

Čistič - zvlhčovač vzduchu  
**Defensor PH26**  
platí také pro PH26A a PH26 PLUS

## Návod k obsluze



**Defensor**<sup>®</sup>

## Obsah

<b>1. Úvod</b>	3
<b>2. Důležité pokyny</b>	3
2.1 Přiměřené použití	3
2.2 Bezpečnostní pokyny	3
2.3 Pokyny k návodu k obsluze	4
<b>3. Popis výrobku</b>	5
3.1 Sestava přístroje	5
3.2 Popis funkce	6
3.3 Provedení přístrojů	6
3.4 Zvláštní vybavení	6
<b>4. Uvádění do provozu</b>	7
4.1 Vybalení a kontrola přístroje	7
4.2 Přeprava přístroje	7
4.3 Pokyny k umístění	7
4.4 Připojení vody (jen u provedení PH26A)	8
4.5 Uvedení do provozu	8
<b>5. Obsluha</b>	9
5.1 Plnění vodní nádrže (neplatí u verze PH26A)	9
5.2 Zapínání a vypínání přístroje	10
5.3 Nastavování dialogového jazyka, režimu provozu, dnů v týdnu a hodin	11
5.4 Volba stupně otáček ventilátoru	12
5.5 Zapínání a vypínání vlhčení vzduchu	13
5.6 Nastavování požadované vlhkosti	13
5.7 Zapínání programovacího režimu	13
5.8 Zamykání/odemykání klávesnice	14
5.9 Seřízení přístroje zpět na nastavení ve výrobě	14
5.10 Indikace provozu	14
<b>6. Programování</b>	15
6.1 Volba programovacího režimu	15
6.2 Nahlížení do programů	15
6.3 Vytvoření/kopírování programu	16
6.4 Opuštění programovacího režimu	17
<b>7. Údržba a opravy</b>	18
7.1 Intervaly údržby	18
7.2 Práce při údržbě	18
7.3 Práce při opravách	21
<b>8. Když nastanou problémy</b>	22
8.1 Pokyny k hlášení závad	22
8.2 Co dělat, když?	23
<b>9. Technické údaje</b>	24
10. Dodatek	25
10.1 List náhradních dílů	25
10.2 Elektrické schéma zapojení	28

## 1. Úvod

Děkujeme Vám, že jste si koupili zvlhčovač/čistič vzduchu Defensor PH 26. Přístroj je dimenzován na trvalý provoz a může pracovat po celý rok. Se zvláštní výbavou (letní a zimní sadou) může být Defensor PH26 optimálně přizpůsoben specifickým požadavkům daného ročního období (léto: čištění/vlhčení vzduchu, zima: vlhčení vzduchu).

Předložený návod k obsluze Vám má sloužit k optimálnímu využití Defensoru PH26. Najdete v něm všechny potřebné údaje pro jeho správnou obsluhu a údržbu.

Defensor PH26 je konstruován podle současného stavu techniky a platných bezpečnostně-technických předpisů. Přesto mohou nastat při nesprávném používání nebezpečí pro uživatele, třetí osoby a/nebo poškození přístroje či věcí. Proto věnujte pozornost a dodržujte bezpečnostní pokyny, které jsou uvedeny v tomto návodu.

## 2. Důležité pokyny

### 2.1 Přiměřené použití



Defensor PH26 **je určen výhradně k vlhčení a čištění vzduchu uvnitř místností**. Jiné nebo toto překračující použití bez písemného souhlasu dodavatele platí jako nepřiměřené. Za škody takto vzniklé nenese výrobce/dodavatel žádné záruky. Riziko nese uživatel.

K přiměřenému použití patří též dodržování:

- odkazů, předpisů a pokynů v tomto návodu k obsluze
- výstrah umístěných na přístroji
- všech místních předpisů, které se týkají bezpečnosti práce a ochrany životního prostředí
- všech místních bezpečnostních předpisů, které se týkají manipulace s elektrickými přístroji napájenými ze sítě.

### 2.2 Bezpečnostní pokyny

- Defensor PH26 smí být instalován, provozován a udržován pouze osobami, které k tomu mají dostatečnou kvalifikaci a jsou s přístrojem obeznámeni
- Kromě prací uvedených v tomto návodu k obsluze nesmí uživatel přístroje provádět na něm žádné zásahy
- Dříve než připojíte přístroj na síť musíte si ověřit, že:
  - napětí v síti odpovídá napětí uvedenému na typovém štítku přístroje
  - připojovací kabel ani přístroj nejsou poškozeny.
- Defensor PH26 pracuje se síťovým napětím a proto jej chraňte před postřikáním vodou.



- Nikdy nevytahujte zástrčku ze zásuvky za kabel a ruce nesmí být mokré. S kabelem zacházejte opatrně: nepřetahujte jej přes hrany, nenamáhejte jej na tah a neuskřípněte jej.
- Při provozu přístroje používejte jen vodu z vodovodu a do vody nepřidávejte žádné přísady
- Pokud lze předpokládat, že není možný bezpečný provoz přístroje, pak je třeba jej ihned vypnout. Předpoklad k tomu je
  - jestliže přístroj vykazuje poškození
  - nepracuje-li správně
  - je-li poškozen připojovací kabel.
- Dříve než začnete na přístroj čistit či provádět údržbu, odpojte jej od sítě (vytáhnout kabel ze zásuvky).

- U Defensoru PH26 používejte **výhradně** originální příslušenství a náhradní díly od Vašeho dodavatele.
- **Bez písemného souhlasu** firmy Axair AG **nesmějí být** na Defensoru PH26 **prováděny žádné přístavby nebo přestavby**.

Defensor má po celém světě dobře vybudovanou síť distributorů se školenými technikami, kteří mohou kdykoliv poskytnout servis. Při jakýchkoliv poruchách nebo při dotazech se obraťte na dodavatele přístroje.

### 2.3 Pokyny k návodu k obsluze



V celém návodu k obsluze platí toto:

- jednotlivé pracovní kroky jsou na začátku zvýrazněny „•“
- piktogram trojúhelníku s vykřičníkem označuje **bezpečnostní pokyny a výstrahy**, jejichž nedodržování může vést ke zranění osob a/nebo poškození věcí.

#### **Uchovávání**

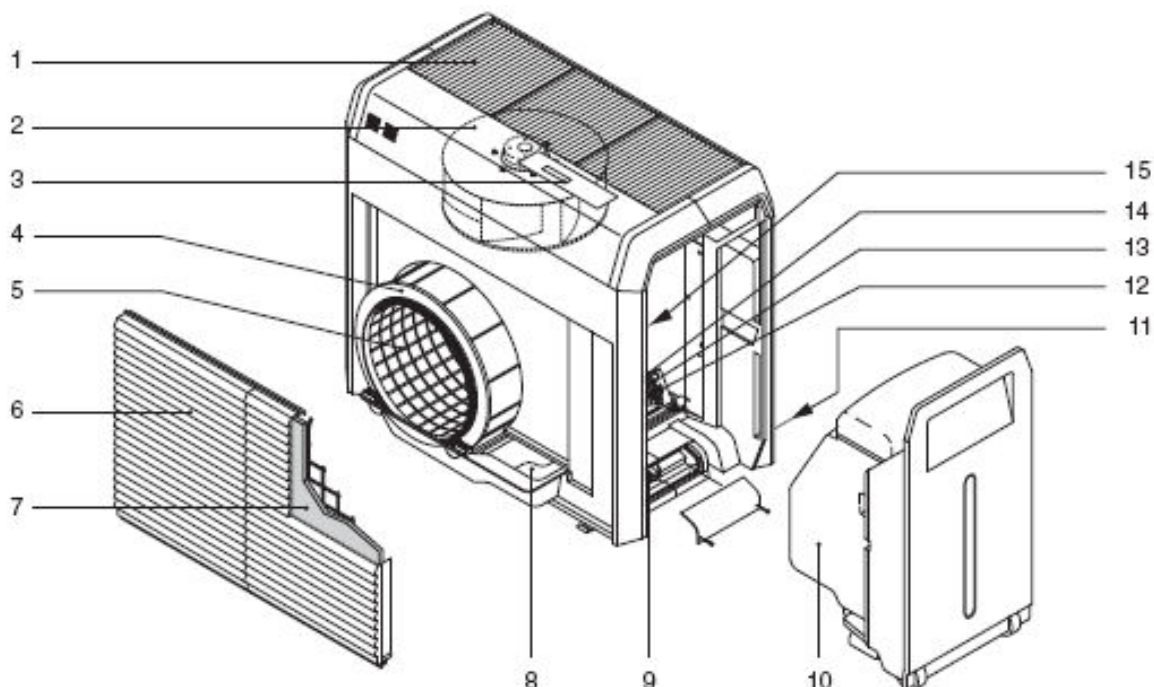
Návod k obsluze uchovávejte na takovém místě, abyste jej měli kdykoliv po ruce. Při jeho ztrátě se obraťte pro náhradu na Vašeho dodavatele.

#### **Jazykové verze**

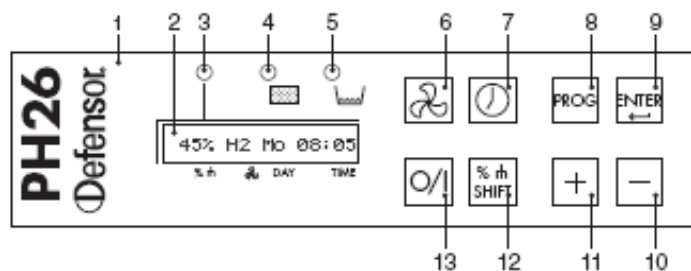
Originální návod k použití je v německém, anglickém nebo francouzském jazyce. Český překlad připravil dodavatel.

### 3. Popis výrobku

#### 3.1 Sestava přístroje



- |                                                 |                                   |
|-------------------------------------------------|-----------------------------------|
| 1 Usměrňovací mřížka vzduchu                    | 8 Podlahová vana                  |
| 2 Radiální ventilátor                           | 9 Pojistka přístroje              |
| 3 Ovládací panel                                | 10 Vodní nádrž                    |
| 4 Rotující zvlhčovací buben                     | 11 Přípojka vody (jen u PH26A)    |
| 5 Odpařovací rohož                              | 12 Plovákový spínač (jen u PH26A) |
| 6 Nasávací mřížka                               | 13 Ionizační elektrody            |
| 7 Hrubý filtr (na zvl. objednávku: kvatrofiltr) | 14 Typový štítek                  |



- |                            |                                         |
|----------------------------|-----------------------------------------|
| 1 Ovládací panel           | 8 Tlačítko programování <PROG>          |
| 2 Indikace LCD             | 9 Tlačítko vstupu <ENTER>               |
| 3 Indikace poruchy         | 10 Tlačítko <->                         |
| 4 Indikace k výměně filtru | 11 Tlačítko <+>                         |
| 5 Indikace stavu vody      | 12 Tlačítko <%rh/SHIFT> (kursor)        |
| 6 Tlačítko <ventilátor>    | 13 Tlačítko <I/O> (zapínání a vypínání) |
| 7 Tlačítko <hodiny>        |                                         |

### 3.2 Popis funkce

Defensor PH26 je přístroj k celoročnímu zvlhčování a čištění vzduchu. Může pracovat jen jako zvlhčovač, nebo jako zvlhčovač a čistič vzduchu.

#### Vlhčení vzduchu

Vlhčení lze zapínat nebo vypínat podle potřeby.

Při zapnutém zvlhčování se otáčí vlhčicí buben, přičemž se odpařovací rohož navlhčuje vodou z podlahové vany. Vlhčicí buben předává vlhkost bez příměsí a kapek procházejícímu, čištěnému vzduchu.

Integrovaný hygrometrický omezovač vlhkosti nastavuje vlhkost na nastavenou hodnotu. Požadovaná vlhkost se zadává na ovládacím panelu.

#### Čištění vzduchu

Ventilátor nasává vzduch z místnosti na obou stranách přes hrubý filtr (zvlhčovací režim), resp. kvatrolitr (režim čištění vzduchu). Nato vyčištěný vzduch proudí zvlhčovacími bubny a odtud je vyfukován usměrňovacími mřížkami do místnosti.

Speciální vyložení ventilátoru umožňuje i při narůstajícím znečištění filtrů konstantní průtok vzduchu.

#### Ionizace vody

Dvě ionizační elektrody zabraňují tvorbě slizy, jakož i extrémní tvorbě mikroorganismů v podlahové vaně a na zvlhčovacími bubny. Ionizační elektrody jsou aktivní, pokud je přístroj napojen na síť a fungují též, je-li vypnut.

Kromě toho ionizační elektrody detekují i příliš nízkou hladinu vody.

### 3.3 Provedení přístrojů

Zvlhčovač/čistič vzduchu Defensor PH26 je k dispozici **v základní verzi s integrovanou vodní nádrží** (PH26) nebo **ve verzi pro připojení na rozvod pitné vody** (PH26A).

Obě verze jsou standardně vybaveny hrubým filtrem (Z85) a odpařovací rohoží (Z86) pro režim zvlhčování (zimní provoz).

### 3.4 Zvláštní vybavení

Defensor PH26 je **standardně vybaven tzv. zimní sadou** pro zvlhčovací režim, sestávající:

- z **hrubého filtru (Z85)**, který chrání vnitřek přístroje před znečištěním
- z **vločkované odpařovací rohože (Z86)**.

**Důležité!** Zimní sada je výhradně koncipována pro režim zvlhčování. Pokud má přístroj pracovat též jako čistič vzduchu, musí být vybaven ještě tzv. letní sadou.

**Letní sadu** pro režim zvlhčování/čištění vzduchu tvoří:

- **kvatrolitr (Z26)**, který sestává z hrubého předfiltru, dvouvrstvého filtru s aktivním uhlím a jemného elektrostatického filtru. Hrubý a jemný filtr zachytí částice prachu a pyl až do velikosti 0,1 µm, zatímco aktivní filtr zbaví procházející vzduch pachů a škodlivých plynů (oxid siřičitý, dusnatý aj.).

Upozornění: S kvatrolitrem je třeba vždy nasadit i odpařovací rohož s aktivním uhlím.

- **odpařovací rohož s aktivním uhlím (Z27)**.

## 4. Uvádění do provozu

### 4.1 Vybalení a kontrola přístroje

Otevřete obal a vyjměte přístroj a příslušenství. Zkontrolujte úplnost dodávky. Neúplná dodávka bude ihned Vaším dodavatelem doplněna. **Standardní rozsah dodávky** tvoří:

- **kompletní Defensor PH26** (resp. PH26A), **vybavený hrubým filtrem (Z85) a odpařovací rohoží (Z86)**.
- **plnicí hadice** délky cca 1,2 m
- **návod k obsluze**

Překontrolujte dodávku na poškození. Případné škody ihned nahlase Vašemu dodavateli a pokud je to nutné i dopravci.



**Důležité!** Originální obal je tak proveden, že se Defensor PH26 v něm přepravuje bezpečně. Proto jej bezpodmínečně uschovejte pro případné zaslání přístroje k opravě.

### 4.2 Přeprava přístroje

K jednoduché přepravě má Defensor PH26 kolečka. Pokud musí přístroj být k přepravě, popř. k umístění zvednut, použijte k tomu 2 osoby (hmotnost 42 kg) a zvedejte jej výhradně za zapuštěná madla.



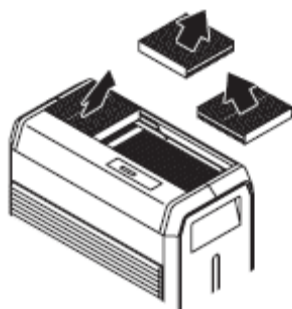
**Důležité!** Při přesouvání přístroje musí být spodní vana prázdná, jinak by mohla voda vyšplíchnout.

### 4.3 Pokyny k umístění

Pokud se týče umístění Defensoru PH26 dbejte těchto pokynů:



- **Pozor!** Přístroj se nesmí umísťovat do místností s nebezpečím výbuchu a stříkající vody.
- **Pozor!** Přístroj Defensor PH26 umístěte tak, (zvláště přístroje s pevně připojeným potrubím), aby zásuvka, na kterou je přístroj připojen, zůstala přístupná.
- Aby vzduch v místnosti mohl volně cirkulovat, **nesmí se přístroj umísťovat do výklenků, uzavřených průchodů apod.**



- Usměrnovací mřížky je třeba na přístroji tak natočit, **aby zvlhčený vzduch mohl být do místnosti vyfukován bez překážek**. V žádném případě nesmějí být natočeny tak, aby vyfukovaný vzduch narážel na překážky (sloupy, nábytek apod.) nebo na chladné venkovní stěny (nebezpečí kondenzace).

- Provoz s kvatrofiltrem: Pokud je přístroj po delší dobu provozován ve stejné místnosti, nasytí se jeho vrstva aktivního uhlí pachem z místnosti. Jestliže se přístroj přemístí, vydá po určitou dobu pach z předešlé místnosti. To může být nepříjemné, byla-li to místnost se silným vývinem pachů.

Upozornění: Pokud je i po delší době zaznamenáván nepříjemný pach, musí být kvatrofiltr vyměněn.

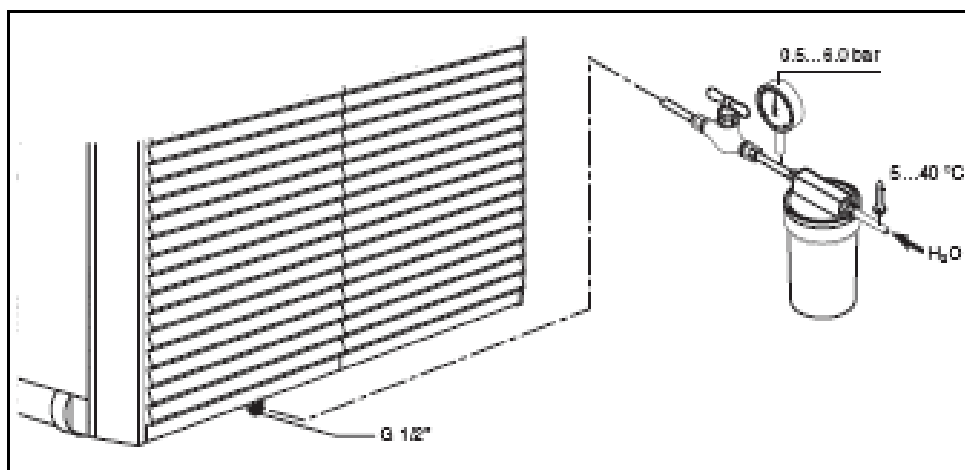
#### 4.4 Připojení vody (jen u provedení PH26A)



Připojení vody **může provést jen odborník** (např. sanitární instalatér). Ověření jeho kvalifikace je věcí zákazníka.

Při všech instalačních pracích je třeba přístroj odpojit od sítě vytažením připojovacího kabelu ze zásuvky a zajistit proti neúmyslnému zapojení.

PH26A se kromě toho připojuje podle níže uvedeného obrázku na vodovodní síť pitné vody. V bezprostřední blízkosti přístroje je nutno do přípojky vsadit uzavírací ventil. Při instalaci dbejte na to, aby připojovací potrubí bylo tak položeno, aby se v něm nemohly tvořit vzduchové kapsy.



Pro připojení vody platí tyto údaje:

- |                                      |                                          |
|--------------------------------------|------------------------------------------|
| - přípojka na přístroji              | <b>G 1/2"</b> (převlečná matice)         |
| - vnitřní průměr příváděcího potrubí | <b>min. 6 mm</b>                         |
| - přípustný tlak vody                | <b>0,5 až 6,0 bar</b> (žádné vodní rázy) |
| - přípustná teplota vody             | <b>5 až 40°C</b>                         |



**Důležité!** Je třeba dodržet **místní předpisy**, pokud se týče připojování spotřebičů na síť pitné vody.

#### 4.5 Uvedení do provozu

Při uvádění do provozu Defensoru PH26 postupujte takto:

- Naplnit vodní nádrž (viz kap. 5.1), popř. otevřít uzavírací ventil na přívodu vody (u PH26A)
- Zapojit přístroj na elektrickou síť.



- **Pozor!** Ověřte si, že napětí v síti odpovídá napětí přístroje (viz typový štítek). Pokud tomu tak není, v žádném případě přístroj nepřipojujte.

- **Pozor!** Defensor PH26 smí být připojen pouze na síť s ochranným vodičem. Připojení bez ochranného vodiče (uzemnění) je nepřípustné!

Přístroj je nyní připraven k provozu. Podrobnější údaje k obsluze jsou v další kapitole.



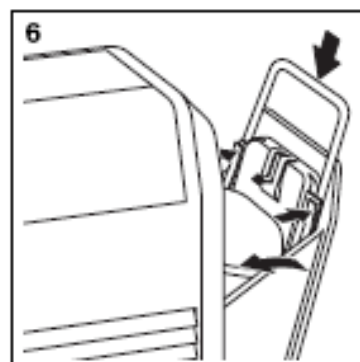
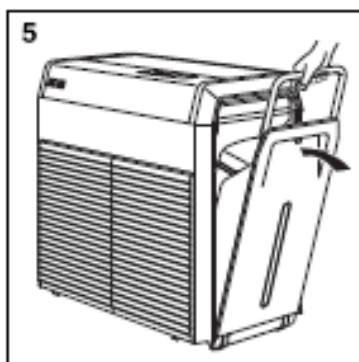
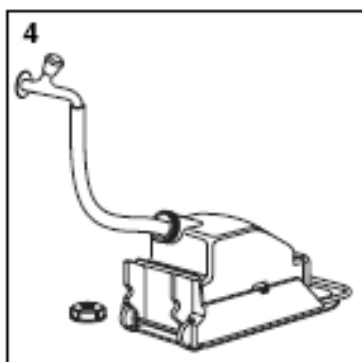
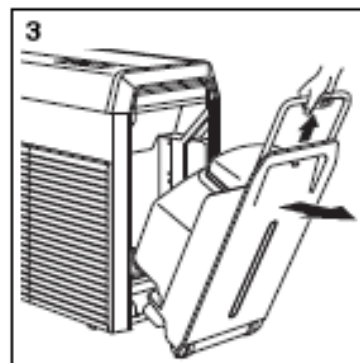
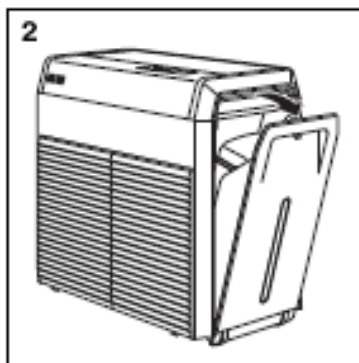
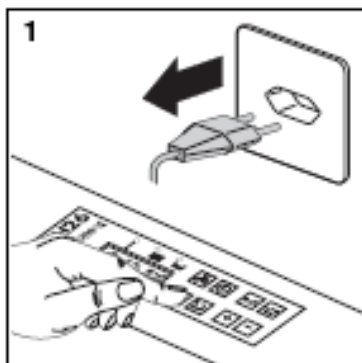
## 5. Obsluha



Defensor PH26 smějí obsluhovat pouze osoby, které jsou s ním obeznámeni a jsou pro tuto práci dostatečně kvalifikované. Ověření této kvalifikace je věcí zákazníka.

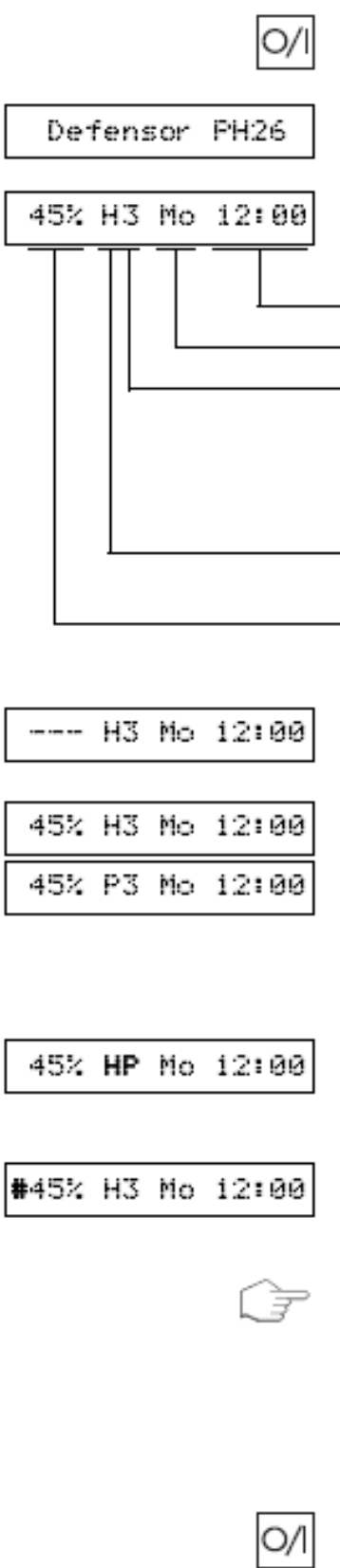
### 5.1 Plnění vodní nádrže (odpadá u PH26A)

Při plnění vodní nádrže postupujte takto:




1. Odpojte Defensor PH26 od sítě vytažením připojovacího kabelu ze zásuvky.
2. Stiskněte západkový uzávěr a nádrž vyklopte.
3. Vytáhněte držadlo a vyjedte s vozíkem s vodní nádrží ven.
4. Vozík s nádrží položte na místě plnění. Odšroubujte uzávěr a nádrž naplňte pomocí dodávané hadice pitnou vodou **bez jakékoliv přísady**. Nato uzávěr opět zašroubujte.
5. Zajedte s vozíkem s nádrží do přístroje a zaklapněte až na doraz.
6. Aretujte držadlo stisknutím na obou stranách. (Držadlo sjede dolů). Vozík přiklopte a zaklapněte. Voda pak stéká do spodní vany.

## 5.2 Zapínání a vypínání přístroje

	<p><b>Zapnutí přístroje</b></p> <ul style="list-style-type: none"><li>• Stiskněte tlačítko &lt;O/I&gt;.</li></ul> <p>Na displeji se krátce objeví označení přístroje</p> <p>Nastavení zvolená před posledním vypnutím přístroje se zaktivují. Nato se objeví indikace provozního režimu:</p> <ul style="list-style-type: none"><li>- čas hodin: „hh:mm“</li><li>- den v týdnu: „Mo“ (po), „Di“ (út), „Mi“ (st), „Do“ (čt), „Fr“ (pá), „Sa“ (so), „So“ (ne)</li><li>- zvolený stupeň ventilátoru: „1“, „2“, „3“, „4“, nebo „A“ (automatický provoz).</li></ul> <p>Upozornění: Při zapnutém vlhčení a nastaveném stupni „A“ je ventilátor automaticky regulován v závislosti na rozdílu zvolené a skutečné hodnoty vlhkosti. Při vypnutém vlhčení nastavení „A“ odpovídá stupni ventilátoru „1“.</p> <ul style="list-style-type: none"><li>- <b>provozní režim:</b> „H“ = zvlhčování, „-“ = režim zvlhčování a čištění vzduchu</li><li>- při zapnutém zvlhčování se indikuje <b>nastavená hodnota r.v. v %</b>. Při vypnutém zvlhčování se indikuje „--“.</li></ul> <p>Podle zvoleného režimu se ventilátor ihned rozběhne, nebo...</p> <p>...se zpožděním cca 45 sec, pokud je zvlhčování <b>zapnuto</b> (za předpokladu, že vlhkost vzduchu v místnosti je pod nastavenou hodnotou). Až do rozběhu ventilátoru bliká na displeji provozní režim a stupeň ventilátoru .</p> <p>Upozornění: Při nedostatku vody a při režimu „H“ ventilátor se nerozběhne (viz též kap. 5.10).</p> <p>Pokud se na displeji objeví „PG“(HP), přístroj se nachází v naprogramovaném režimu. Bližší údaje k tomu viz kap. 5.7.</p> <p>Pokud se na displeji objeví značka „#“, je <b>klávesnice uzamčena</b>. Bližší údaje viz kap. 5.8.</p> <p>Upozornění: Aby se z přístroje vyfoukla uložená vlhkost a tím zajistilo přesné měření vlhkost hygrostatem, přístroj v režimu vlhčení zapíná každých 5 minut ventilátor asi na 10 sekund.</p> <p><b>Vypínání přístroje</b></p> <ul style="list-style-type: none"><li>• Stiskněte tlačítko &lt;O/I&gt;</li></ul> <p>Upozornění: Posledně zvolená nastavení přístroje se při vypínání ukládají do paměti.</p>
------------------------------------------------------------------------------------	--------------------------------------------------------------------------------------------------------------------------------------------------------------------------------------------------------------------------------------------------------------------------------------------------------------------------------------------------------------------------------------------------------------------------------------------------------------------------------------------------------------------------------------------------------------------------------------------------------------------------------------------------------------------------------------------------------------------------------------------------------------------------------------------------------------------------------------------------------------------------------------------------------------------------------------------------------------------------------------------------------------------------------------------------------------------------------------------------------------------------------------------------------------------------------------------------------------------------------------------------------------------------------------------------------------------------------------------------------------------------------------------------------------------------------------------------------------------------------------------------------------------------------------------------------------------------------------------------------------------------------------------------------------------------------------------------------------------------------------------------------------------------------------------------------------------------------------------------------------------------------------------------------------------------------------------------------------------------------------------------------------------------------------------------------------------------------------------------------------------------------------

### 5.3 Nastavování dialogového jazyka, režimů provozu, dnů v týdnu a hodin


 <div style="border: 1px solid black; padding: 2px;">e P Mo 08:07</div>	<ul style="list-style-type: none"> <li>• Stiskněte tlačítko <b>&lt;hodiny&gt;</b>. Tím se dostanete do režimu zadávání pro dialogový jazyk, provozní režim, dny v týdnu a hodiny. Zvolený dialogový jazyk bliká.</li> </ul>
<div style="text-align: center;"> <span style="border: 1px solid black; padding: 2px 5px;">-</span> <span style="border: 1px solid black; padding: 2px 5px;">+</span> </div>	<ul style="list-style-type: none"> <li>• Tlačítkem &lt;+&gt; nebo &lt;-&gt; si <b>zvolte dialogový jazyk</b> („e“-angličtina, „d“-němčina, „f“- francouzština)</li> </ul>
<div style="border: 1px solid black; padding: 2px;">d P Mo 08:07</div> <div style="text-align: right; font-size: small;">% rh SHIFT</div>	<ul style="list-style-type: none"> <li>• Stiskněte tlačítko <b>&lt;%rhShift&gt;</b>, zvolený provozní režim bliká</li> </ul>
<div style="border: 1px solid black; padding: 2px;">d <b>P</b> Mo 08:07</div> <div style="text-align: center;"> <span style="border: 1px solid black; padding: 2px 5px;">-</span> <span style="border: 1px solid black; padding: 2px 5px;">+</span> </div>	<ul style="list-style-type: none"> <li>• Tlačítkem &lt;+&gt; nebo &lt;-&gt; nastavte <b>žádaný provozní režim:</b></li> </ul>
<div style="border: 1px solid black; padding: 2px;">d <b>H</b> Mo 08:07</div>	<ul style="list-style-type: none"> <li>- „<b>H</b>“ = režim zvlhčování V tomto režimu se ventilátor a zvlhčovací buben při dosažení nastavené vlhkosti zastaví.</li> <li>- „<b>P</b>“ = režim čištění a zvlhčování vzduchu V tomto režimu běží ventilátor trvale. Zvlhčovací buben se na pokyny hygrostatu při zapnutí vlhčení zapíná a vypíná</li> </ul>
<div style="text-align: right; font-size: small;">% rh SHIFT</div>	<ul style="list-style-type: none"> <li>• Stiskněte tlačítko <b>&lt;%rhShift&gt;</b>, zvolený den v týdnu bliká.</li> </ul>
<div style="border: 1px solid black; padding: 2px;">d H <b>Mo</b> 08:07</div> <div style="text-align: center;"> <span style="border: 1px solid black; padding: 2px 5px;">-</span> <span style="border: 1px solid black; padding: 2px 5px;">+</span> </div>	<ul style="list-style-type: none"> <li>• Nastavte tlačítkem &lt;+&gt; nebo &lt;-&gt; <b>aktuální den v týdnu.</b></li> </ul>
<div style="border: 1px solid black; padding: 2px;">d H <b>D1</b> 08:07</div> <div style="text-align: right; font-size: small;">% rh SHIFT</div>	<ul style="list-style-type: none"> <li>• Stiskněte tlačítko <b>&lt;%rhShift&gt;</b>, bliká indikace hodin.</li> </ul>
<div style="border: 1px solid black; padding: 2px;">d H D1 <b>08</b>:07</div> <div style="text-align: center;"> <span style="border: 1px solid black; padding: 2px 5px;">-</span> <span style="border: 1px solid black; padding: 2px 5px;">+</span> </div>	<ul style="list-style-type: none"> <li>• Nastavte tlačítkem &lt;+&gt; nebo &lt;-&gt; <b>aktuální hodinu.</b></li> </ul>
<div style="border: 1px solid black; padding: 2px;">d H D1 <b>09</b>:07</div> <div style="text-align: right; font-size: small;">% rh SHIFT</div>	<ul style="list-style-type: none"> <li>• Stiskněte tlačítko <b>&lt;%rhShift&gt;</b>, bliká indikace minut.</li> </ul>
<div style="border: 1px solid black; padding: 2px;">d H D1 09:<b>07</b></div> <div style="text-align: center;"> <span style="border: 1px solid black; padding: 2px 5px;">-</span> <span style="border: 1px solid black; padding: 2px 5px;">+</span> </div>	<ul style="list-style-type: none"> <li>• Nastavte tlačítkem &lt;+&gt; nebo &lt;-&gt; <b>aktuální minutu.</b></li> </ul>
<div style="border: 1px solid black; padding: 2px;">d H D1 09:<b>15</b></div> <div style="text-align: center;"> <span style="border: 1px solid black; padding: 2px 5px;">ENTER</span> <span style="border: 1px solid black; padding: 2px 5px;">oder</span> <span style="border: 1px solid black; padding: 2px 5px;">🕒</span> </div>	<ul style="list-style-type: none"> <li>• Stiskněte tlačítko <b>&lt;ENTER&gt;</b> nebo <b>&lt;hodiny&gt;</b> k uložení nastavených hodnot do paměti. Nato se objeví opět indikace provozního režimu.</li> </ul>
<div style="border: 1px solid black; padding: 2px;">45% H2 D1 09:15</div>	



Proces nastavování lze kdykoliv přerušit tlačítkem **<ENTER>** nebo **<hodiny>**, přičemž se do té doby zvolené údaje uloží do paměti.

Pokud po dobu delší než 1 min. nedojde ke stisknutí tlačítka, vrátí se přístroj zpět do provozu. Dosud zadané hodnoty budou **uchovány v paměti**.

#### 5.4 Volba stupně otáček ventilátoru

  <div style="border: 1px solid black; padding: 2px; margin-bottom: 2px;">45% H1 Di 09:15</div> <div style="border: 1px solid black; padding: 2px; margin-bottom: 2px;">45% H2 Di 09:15</div> <div style="border: 1px solid black; padding: 2px; margin-bottom: 2px;">45% H3 Di 09:15</div> <div style="border: 1px solid black; padding: 2px; margin-bottom: 2px;">45% H4 Di 09:15</div> <div style="border: 1px solid black; padding: 2px;">45% HA Di 09:15</div>	<p>Jedním, nebo několikerým stisknutím tlačítka <b>&lt;ventilátor&gt;</b> si postupně zvolíte žádaný stupeň otáček ventilátoru</p> <p>Zvolen <b>stupeň „1“</b></p> <p>Zvolen <b>stupeň „2“</b></p> <p>Zvolen <b>stupeň „3“</b></p> <p>Zvolen <b>stupeň „4“</b></p> <p>Zvolen <b>automatický režim „A“</b> (Stupeň otáček ventilátoru se automaticky reguluje v závislosti na rozdílu mezi skutečnou a nastavenou hodnotou vlhkosti). Automatický provoz je aktivní jen při zapnutém režimu vlhčení. Je-li vlhčení vypnuto, nastavení „A“ odpovídá stupni „1“.</p>
------------------------------------------------------------------------------------------------------------------------------------------------------------------------------------------------------------------------------------------------------------------------------------------------------------------------------------------------------------------------------------------------------------------------------------------------------------------------------------------------------------------------------------------------------------	-------------------------------------------------------------------------------------------------------------------------------------------------------------------------------------------------------------------------------------------------------------------------------------------------------------------------------------------------------------------------------------------------------------------------------------------------------------------------------------------------------------------------------------------------------------------

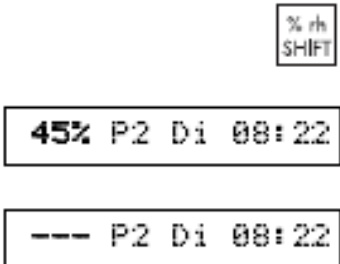
Níže uvedená tabulka Vám poslouží k volbě optimálního stupně ventilátoru:

Stupeň ventilátoru	Maximální objem místnosti v m <sup>3</sup> při režimu čištění vzduchu <b>bez</b> zvlhčování				Maximální objem místnosti v m <sup>3</sup> při režimu čištění vzduchu <b>s</b> vlhčením
	1	2	3	4	
1	320	160	110	80	430
2	420	210	140	105	600
3	600	300	200	150	730
4	750	380	250	190	900

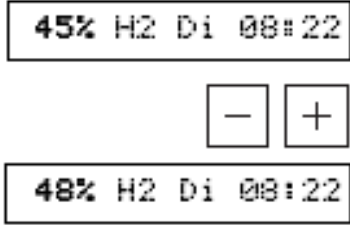
K čištění vzduchu doporučujeme tyto výměny:

- normálně znečištěný vzduch 1 až 2x za hodinu
- silně znečištěný vzduch (např. kouřem, pylem apod.) 3 až 4x za hodinu.


## 5.5 Zapínání a vypínání zvlhčování vzduchu

	<p>Zapínat a vypínat vlhčení vzduchu lze jen tedy, je-li Defensor PH26 v režimu „čištění/zvlhčování“, vzduchu (viz kap. 5.3).</p> <ul style="list-style-type: none"><li>• Stiskněte tlačítko &lt;%rhShift&gt;, k zapínání nebo vypínání vlhčení vzduchu.</li></ul> <p>Vlhčení vzduchu zapnuto (indikuje se nastavená hodnota relativní vlhkosti v %).</p> <p>Vlhčení vzduchu vypnuto.</p>
-----------------------------------------------------------------------------------	-------------------------------------------------------------------------------------------------------------------------------------------------------------------------------------------------------------------------------------------------------------------------------------------------------------------------------------------------------------------------------------------

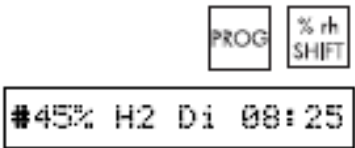
## 5.6 Nastavování požadované vlhkosti

	<p>Aby bylo možno požadovanou vlhkost vzduchu nastavit, musí být zvlhčovač zapnut v režimu zvlhčování.</p> <ul style="list-style-type: none"><li>• Stiskněte tlačítko &lt;+&gt; , chcete-li požadovanou hodnotu vlhkosti zvýšit, nebo stiskněte &lt;-&gt; , chcete-li ji snížit (rozsah nastavování 25 až 70 % r.v.).</li></ul> <p>Upozornění: Vlhkost vzduchu, kterou třeba zvolit závisí na řadě různých faktorů. Pro obytné místnosti doporučuje zvolit 40 až 45 % r.v.</p> <p><b>Upozornění:</b> Ve dnech po prvním uvedení do provozu, popř. po vložení nové odpařovací rohože je vlhčící výkon přístroje snížen, protože se rohož musí nejdříve řádně navlhčit vodou. Maximální zvlhčovací výkon se dostaví asi po týdnu provozu. Zvlhčovací výkon je kromě toho závislý na teplotě místnosti.</p>
------------------------------------------------------------------------------------	----------------------------------------------------------------------------------------------------------------------------------------------------------------------------------------------------------------------------------------------------------------------------------------------------------------------------------------------------------------------------------------------------------------------------------------------------------------------------------------------------------------------------------------------------------------------------------------------------------------------------------------------------------------------------------------------------------------------------------------------------------------------------------------------------------

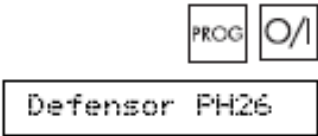
## 5.7 Zapínání programovacího režimu

	<p>V naprogramovaném režimu běží Defensor PH26 časově řízen s individuálně definovanými ventilátorovými stupni. Bližší k programování viz kap. 6.</p> <ul style="list-style-type: none"><li>• Stisknutím tlačítka &lt;PROG&gt; zapínáte nebo vypínáte programovací režim.</li></ul> <p>Indikace „PG“ („HP“) na displeji signalizuje, že se přístroj nachází v režimu naprogramování.</p> <p>Upozornění: Není-li definován žádný program, objeví se na displeji krátce „PG“. Přístroj nato běží podle aktuálního nastavení.</p>
-------------------------------------------------------------------------------------	--------------------------------------------------------------------------------------------------------------------------------------------------------------------------------------------------------------------------------------------------------------------------------------------------------------------------------------------------------------------------------------------------------------------------------------------------------------------------------------------------------------------------------

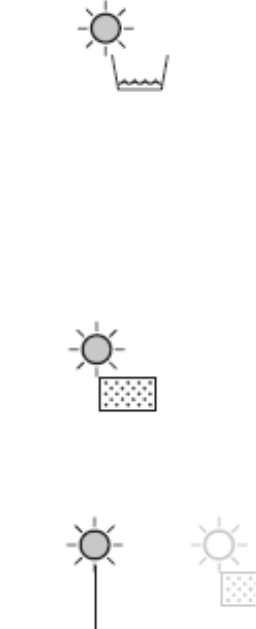
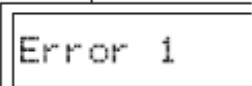
## 5.8 Zamykání/odemykání klávesnice

	<p>Aby nikdo nepovolaný nemohl manipulovat s nastavenými hodnotami, může být klávesnice PH26 uzamčena.</p> <ul style="list-style-type: none"><li>• K zamknutí nebo odemknutí klávesnice stiskněte <b>současně</b> tlačítka <b>&lt;PROG&gt;</b> a <b>&lt;%rhShift&gt;</b>. Držte je tak dlouho stisknutá, až se objeví na displeji zcela vlevo „#“ (<b>klávesnice zamknuta</b>), popř. tato značka zmizí (<b>klávesnice odemknuta</b>).</li></ul>
-----------------------------------------------------------------------------------	--------------------------------------------------------------------------------------------------------------------------------------------------------------------------------------------------------------------------------------------------------------------------------------------------------------------------------------------------------------------------------------------------------------------------------------------------

## 5.9 Seřízení přístroje zpět na nastavení ve výrobě

	<p>K návratu parametrů nastavených ve výrobě:</p> <ul style="list-style-type: none"><li>• Při zapnutém přístroji stiskněte <b>současně</b> tlačítka <b>&lt;PROG&gt;</b> a <b>&lt;O/I&gt;</b>. Držte je tak dlouho stisknutá, až se objeví indikace dle vedlejšího obrázku. Přístroj je nyní uveden do stavu nastaveného ve výrobě:</li></ul> <ul style="list-style-type: none"><li>- požadovaná vlhkost: 45 % r.v.</li><li>- provozní režim: „H“ (zvlhčování)</li><li>- stupeň ventilátoru: 3</li><li>- program: není definován</li><li>- datum/čas: Mo (po)/12:00</li></ul>
-----------------------------------------------------------------------------------	------------------------------------------------------------------------------------------------------------------------------------------------------------------------------------------------------------------------------------------------------------------------------------------------------------------------------------------------------------------------------------------------------------------------------------------------------------------------------------------------------------------------------------------------------------------------------

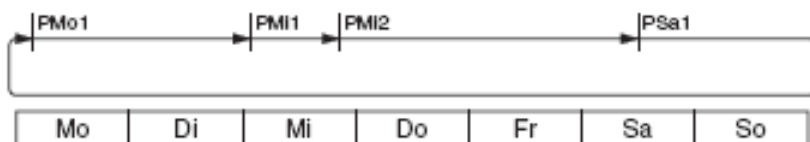
## 5.10 Indikace provozu

 	<h3>Indikace stavu vody</h3> <p>Pokud při zapnutém režimu zvlhčování indikace stavu vody bliká, jsou zvlhčovací buběn a ventilátor (jen při režimu „H“) vypnuty pro nedostatek vody.</p> <p>Upozornění: Pokud přívod vody u Defensoru PH26A je přerušen na dobu delší než 3 min, objeví se hlášení „Error 3“ (viz kap. 8.1).</p> <ul style="list-style-type: none"><li>• Naplňte vodní nádrž. Jakmile začne voda přetékat do spodní vany a dosáhne se znovu provozní hladiny, varovná indikace automaticky zmizí a zvlhčování se opět zapne.</li></ul> <h3>Indikace výměny filtru</h3> <p>Pokud je nutno vyměnit hrubý filtr nebo kvatrofiltr indikace výměny filtru bliká.</p> <p>Filtry se vyměňují, jak je popsáno v kap. 7. Nato zrušte indikaci výměny filtru <b>současným</b> stisknutím tlačítek <b>&lt;ventilátor&gt;</b> a <b>&lt;O/I&gt;</b>.</p> <h3>Indikace poruchy</h3> <p>Pokud vznikne při provozu porucha a červená kontrolka bliká, objeví se na displeji příslušné hlášení. Bližší informace viz kap. 8.</p>
----------------------------------------------------------------------------------------------------------------------------------------------------------------------------	---------------------------------------------------------------------------------------------------------------------------------------------------------------------------------------------------------------------------------------------------------------------------------------------------------------------------------------------------------------------------------------------------------------------------------------------------------------------------------------------------------------------------------------------------------------------------------------------------------------------------------------------------------------------------------------------------------------------------------------------------------------------------------------------------------------------------------------------------------------------------------------------------------------------------------------------------------------------------------------------------------------------------------

## 6. Programování

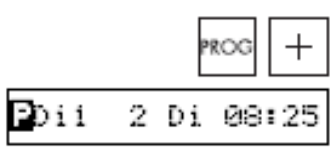
Provoz Defensoru PH26 může být řízen volně definovatelnými **programy**. Tento naprogramovaný režim, nezávisle na zvoleném provozním režimu dovolí, aby ventilátor v určitém časovém úseku běžel na žádaný výkonový stupeň. Tím je možno přístroj přizpůsobit optimálně Vaším potřebám. (např. doba otevření a/nebo pracovní).

Každý **program je definován dobou startu** (den v týdnu a hodina) a žádaným **stupněm ventilátoru**. Pro **každý den** v týdnu se dají naprogramovat max. **čtyři individuální provozní režimy**. Při zapnutém naprogramovaném režimu zůstává zachován jeden provozní režim aktivní až do doby startu dalšího režimu, téhož nebo následujícího dne.

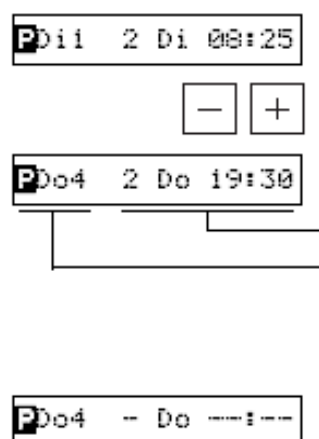


Nastavování programů se děje v tzv. programovacím režimu

### 6.1 Volba programovacího režimu

	<ul style="list-style-type: none"><li>• Při zapnutém přístroji stiskněte <b>současně</b> tlačítka <b>&lt;PROG&gt;</b> a <b>&lt;+&gt;</b>. Tím se dostanete do programovacího režimu (signalizovaného „P“ zcela vlevo na displeji).</li></ul> <p>Upozornění: Pokud se během programovacího režimu nestiskne během 1 minuty žádné tlačítko, vrátí se přístroj automaticky do provozního režimu.</p>
------------------------------------------------------------------------------------	---------------------------------------------------------------------------------------------------------------------------------------------------------------------------------------------------------------------------------------------------------------------------------------------------------------------------------------------------------------------------------------------------

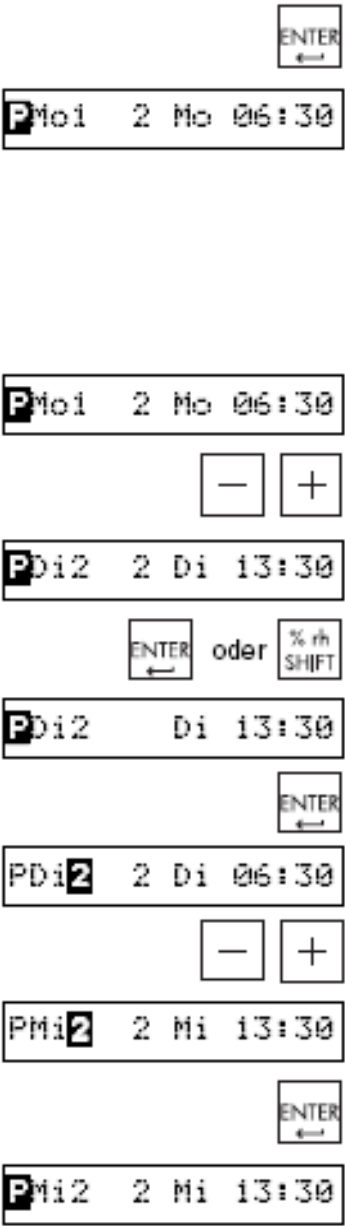
### 6.2 Nahlížení do programu

	<p>Nacházíte se v programovacím režimu</p> <ul style="list-style-type: none"><li>• Tlačítkem <b>&lt;+&gt;</b> nebo <b>&lt;-&gt;</b> si zvolte program, na který se chcete podívat.</li></ul> <ul style="list-style-type: none"><li>- nastavení programů, resp. přístrojů</li><li>- označení zvoleného programu ve formátu „Pyyx“</li><li>- <b>yy: den v týdnu</b> (Mo, Di, Mi, Do, Fr, Sa, So)</li><li>- <b>x: číslo programu</b> (4 pro každý den v týdnu)</li></ul> <p>Pokud <b>není</b> zvolený program ještě <b>definován</b>, popř <b>byl vymazán</b>, objeví se místo nastavení hodin a stupně ventilátoru pomlčky.</p>
-------------------------------------------------------------------------------------	-------------------------------------------------------------------------------------------------------------------------------------------------------------------------------------------------------------------------------------------------------------------------------------------------------------------------------------------------------------------------------------------------------------------------------------------------------------------------------------------------------------------------------------------------------------------------------------------------------------------------------

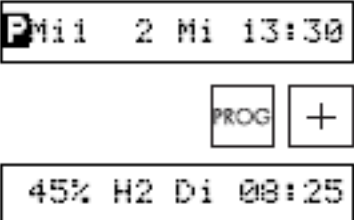
### 6.3 Vytvoření/kopírování programu

	<h4>Definování programu</h4> <p>Nacházíte se v programovacím režimu</p> <ul style="list-style-type: none"> <li>• Tlačítkem &lt;+&gt; nebo &lt;-&gt; si zvolte program, který chcete definovat (např. „Pmo1“ = pondělí 1. program).</li> <li>• Stiskněte tlačítko &lt;%rhShift&gt; nebo &lt;ENTER&gt;. Zvolený stupeň ventilátoru, resp.naprogramovaná funkce bliká.</li> <li>• Tlačítkem &lt;+&gt; nebo &lt;-&gt; si zvolte žádaný stupeň ventilátoru, resp. funkci, kterou chcete naprogramovat.        „-“: žádný program není definován        „0“: ventilátor je vypnut        „1-4“: ventilátor je zapnut, nastaven pevně stupeň 1,2,3, nebo 4.        „A“: automatický režim: Stupeň ventilátoru se řídí v závislosti na rozdílu žádané a skutečné hodnoty vlhkosti. Automatický provoz je aktivní při zapnutém zvlhčování. Při vypnutém zvlhčování odpovídá nastavení „A“ stupni ventilátoru „1“.</li> <li>• Stiskněte tlačítko &lt;%rhShift&gt;, indikace hodin bliká.</li> <li>• Tlačítkem &lt;+&gt; nebo &lt;-&gt; si zvolte <b>žádanou hodinu startu programu.</b></li> <li>• Stiskněte tlačítko &lt;%rhShift&gt;, indikace minut bliká.</li> <li>• Tlačítkem &lt;+&gt; nebo &lt;-&gt; si zvolte <b>žádanou minutu startu programu.</b></li> <li>• Program je nyní definován. Stiskněte tlačítko &lt;ENTER&gt;, bliká číslo programu.        Upozornění: Pokud byste chtěli právě definovaný program přiřadit jinému dni v týdnu a/nebo jinému číslu programu, stiskněte tlačítko &lt;+&gt; nebo &lt;-&gt;, až se indikuje žádané označení programu.</li> </ul>
--	------------------------------------------------------------------------------------------------------------------------------------------------------------------------------------------------------------------------------------------------------------------------------------------------------------------------------------------------------------------------------------------------------------------------------------------------------------------------------------------------------------------------------------------------------------------------------------------------------------------------------------------------------------------------------------------------------------------------------------------------------------------------------------------------------------------------------------------------------------------------------------------------------------------------------------------------------------------------------------------------------------------------------------------------------------------------------------------------------------------------------------------------------------------------------------------------------------------------------------------------------------------------------------------------------------------------------------------------------------------------------------------------------------------------------------------------------------------------------------------------------------------------------------------------------------------------------------------------



 <p>The sequence shows the following steps:</p> <ul style="list-style-type: none"> <li>Initial display: <code>Pmo1 2 Mo 06:30</code> with an <b>ENTER</b> button above it.</li> <li>Second display: <code>Pmo1 2 Mo 06:30</code> with minus and plus buttons below it.</li> <li>Third display: <code>PDi2 2 Di 13:30</code> with <b>ENTER</b>, <b>oder</b>, and <b>%rh SHIFT</b> buttons below it.</li> <li>Fourth display: <code>PDi2 Di 13:30</code> with an <b>ENTER</b> button below it.</li> <li>Fifth display: <code>PDi2 2 Di 06:30</code> with minus and plus buttons below it.</li> <li>Sixth display: <code>PMi2 2 Mi 13:30</code> with an <b>ENTER</b> button below it.</li> <li>Final display: <code>PMi2 2 Mi 13:30</code>.</li> </ul>	<ul style="list-style-type: none"> <li>• Stiskněte znovu <b>&lt;ENTER&gt;</b> k uložení programu pod uvedeným označením (např. „PMo1“). Program je uložen, bliká-li označení programu „P“.</li> <li>Tento postup opakujte pro všechny definovatelné programy (viz další odstavec: „Kopírování programů“).</li> </ul> <p><b>Kopírování programů</b></p> <p>Pokud chcete mít nějaký program i pro jiné dny v týdnu, zkopírujte je pro tyto dny takto:</p> <p>Nacházíte se v programovacím režimu.</p> <ul style="list-style-type: none"> <li>• Tlačítkem <b>&lt;+&gt;</b> nebo <b>&lt;-&gt;</b> zvolte program, jehož definici chcete přiřadit jinému dni v týdnu (např. „PDi2“ = úterý, 2. program).</li> <li>• Stiskněte tlačítko <b>&lt;%rhShift&gt;</b> nebo <b>&lt;ENTER&gt;</b>, aktuálně zvolený stupeň ventilátoru, resp. naprogramovaná funkce bliká.</li> <li>• Stiskněte <b>&lt;ENTER&gt;</b>, bliká číslo programu.</li> <li>• Tiskněte tlačítko <b>&lt;+&gt;</b> nebo <b>&lt;-&gt;</b> tak často, až se indikuje požadovaný den v týdnu a požadované číslo programu (např. „PMi2“).</li> <li>• Stiskněte <b>&lt;ENTER&gt;</b>. Program je uložen pod zvoleným označením, jestliže „P“ bliká.</li> </ul>
---------------------------------------------------------------------------------------------------------------------------------------------------------------------------------------------------------------------------------------------------------------------------------------------------------------------------------------------------------------------------------------------------------------------------------------------------------------------------------------------------------------------------------------------------------------------------------------------------------------------------------------------------------------------------------------------------------------------------------------------------------------------------------------------------------------------------------------	--------------------------------------------------------------------------------------------------------------------------------------------------------------------------------------------------------------------------------------------------------------------------------------------------------------------------------------------------------------------------------------------------------------------------------------------------------------------------------------------------------------------------------------------------------------------------------------------------------------------------------------------------------------------------------------------------------------------------------------------------------------------------------------------------------------------------------------------------------------------------------------------------------------------------------------------------------------------------------------------------------------------------------------------------------------------------------------------------------------------------------------------------------------------------------------------------------------------

#### 6.4 Opuštění programovacího režimu

 <p>The sequence shows the following steps:</p> <ul style="list-style-type: none"> <li>Initial display: <code>PMi1 2 Mi 13:30</code> with <b>PROG</b> and <b>+</b> buttons below it.</li> <li>Final display: <code>45% H2 Di 08:25</code>.</li> </ul>	<p>Nacházíte se v programovacím režimu.</p> <ul style="list-style-type: none"> <li>• Stiskněte <b>současně</b> tlačítka <b>&lt;PROG&gt;</b> a <b>&lt;-&gt;</b>. Tím se dostanete do normálního režimu.</li> </ul>
------------------------------------------------------------------------------------------------------------------------------------------------------------------------------------------------------------------------------------------------------------------------------------------------------------------------------------------	-------------------------------------------------------------------------------------------------------------------------------------------------------------------------------------------------------------------

## 7. Údržba a opravy



**Pozor!** Dříve než začnete na Defensoru PH26 provádět údržbu, **odpojte přístroj od sítě** (vytažením připojovacího kabelu ze zásuvky) a u přístrojů napojených přímo na vodu (PH26A) uzavřete přívod vody.

### 7.1 Intervaly údržby

Intervaly čištění závisí silně od zatížení vzduchem, kvality vody, jakož i doby provozu. U níže uvedených údajů se jedná jen o směrné hodnoty:

Každé **dva týdny**:

- vyprázdnit spodní vanu a vyčistit
- vyčistit zvlhčovací bubnu a odpařovací rohož.

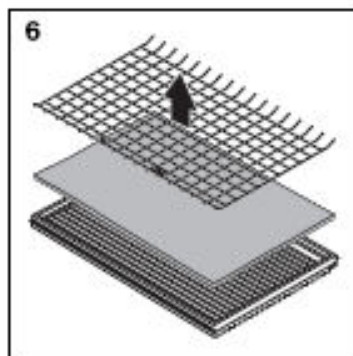
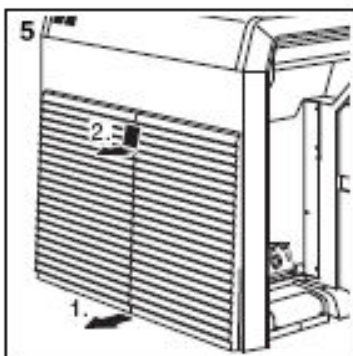
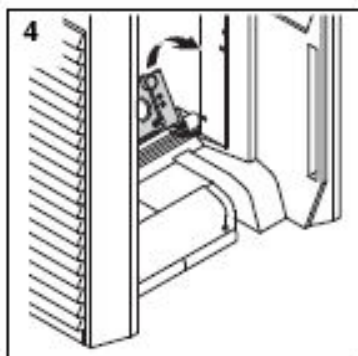
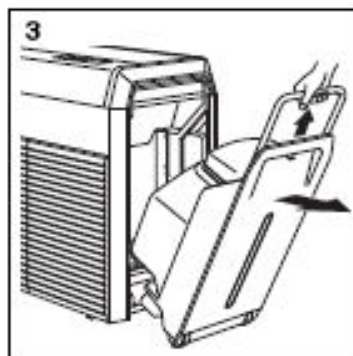
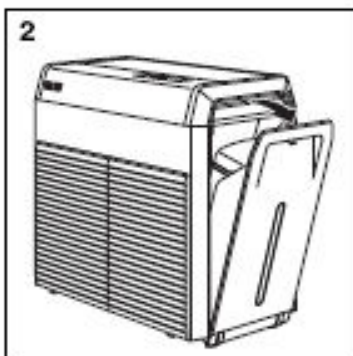
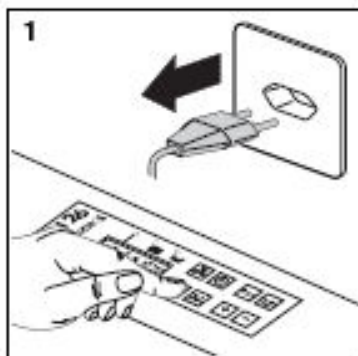
Upozornění: Jsou-li opotřebené ionizační elektrody, tvoří se ve spodní vaně a na zvlhčovacím bubnu sliz. V tomto případě elektrody vyměňte (viz kap. 7.3).

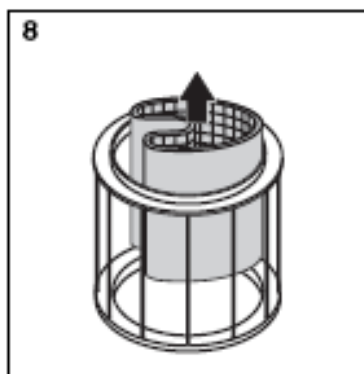
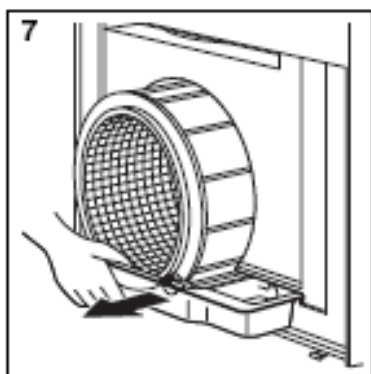
Každých **šest měsíců**:

- vyměňte hrubý filtr (Z85) nebo kvatrofiltr (Z26).
- vyměňte odpařovací rohož (Z86, popř. Z27).

### 7.2 Práce při údržbě

#### Demontáž



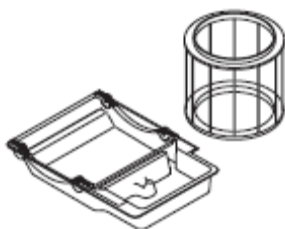


1. Defensor PH26 vypnout a odpojit od sítě vytažením připojovacího kabelu ze zásuvky.  
U přístrojů PH26A uzavřít přívod vody.
2. Stlačit západkový uzávěr a vyklopit vozík s vodní nádrží.
3. Vytáhnout držák a s vozíkem vyjet ven.
4. Výkyvnou destičku zvednout.
5. Nasávací mříž sejmout na obou stranách.
6. Odstranit přídržnou mřížku a vyjmout filtrační rohož.
7. Vytáhnout zvlhčovací bubnu spolu se spodní vanou.
8. Přídržnou síťku a odpařovací rohož vytáhnout z bubnu, jak je patrné z obrázku.

### Čistící práce



**Pozor!** K čištění nepoužívejte žádná ředidla, ani jiné agresivní látky, jakož i žádné prostředky působící odírání (typu „drátěnek“). Pokud musíte použít čisticí prostředky nebo prostředky k odstraňování vodního kamene, dodržujte bezpodmínečně příslušné návody.



#### • Zvlhčovací bubna a spodní vana

Usazeniny na zvlhčovacím bubnu a spodní vaně ovlivňují růst mikroorganismů, což může vést k obtěžování zápachem.

Pokud je na bubnu a vaně vodní kámen, odstraňujte je běžnými prostředky používanými v domácnosti (např. 8 % kyselinou mravenčí) a pak bubnu a vanu řádně opláchněte vodou.

Pokud na bubnu a vaně není žádný vodní kámen, omyjte je teplou mýdlovou vodou a nato je řádně opláchněte vodou.



#### • Odpařovací rohož

Opláchnout horkou vodou **bez** jakýchkoliv přísad, Rohož vyměnit, je-li to nutné, v každém případě **max. po šesti měsících**.

- **Nasávací mřížka**

Vyčistit na obou stranách vysavačem a pokud je to nutné otřít vlhkým hadrem.

- **Hrubý filtr/kvatrofiltr**

- filtry lehce znečištěné/používané **méně než 6 měsíců** vyčistit na obou stranách vysavačem při minimálním sacím výkonu

- filtry silně znečištěné/používané **více než 6 měsíců** vyměnit.

- **Usměrňující mřížky na výfuku**

Vyčistit vysavačem, případně otřít vlhkým hadrem.

- **Ionizační elektrody**

Vodní ionizační elektrody se v žádném případě nesmí čistit, jinak ztratí svou účinnost.

- **Elektroda vodní hladiny (jen u PH26A)**

Očistit vlhkým hadrem nebo měkkým kartáčem.

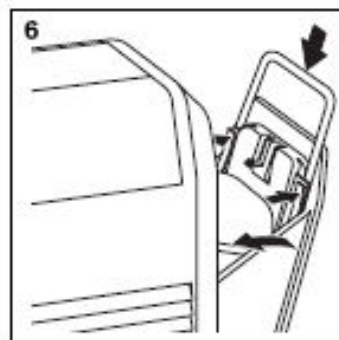
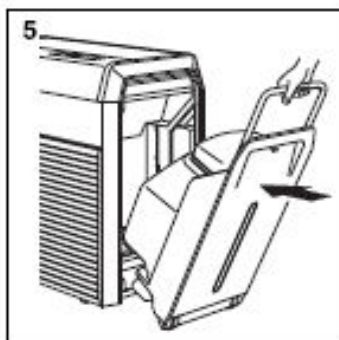
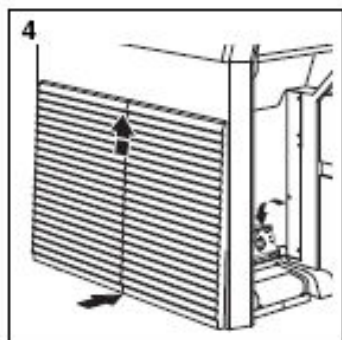
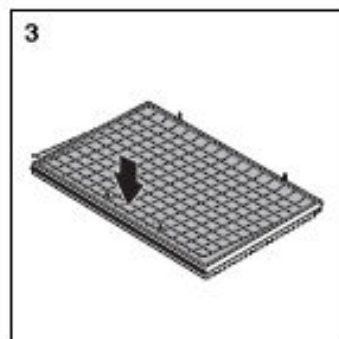
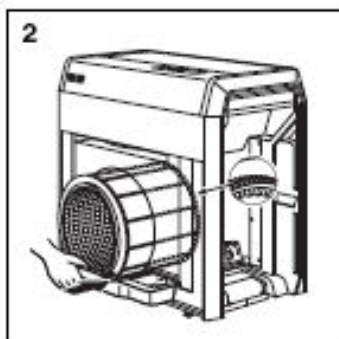
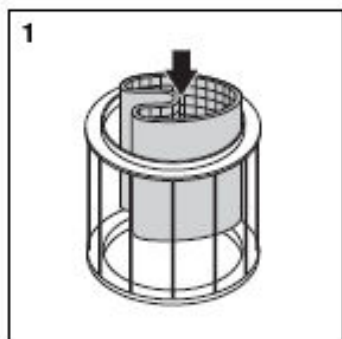
- **Pojistný plovák (jen u PH26A)**

Otřít vlhkým hadrem.

## Zpětná montáž



**Pozor!** Dříve než začnete Defensor PH26 opět sestavovat, zkontrolujte všechny díly, zda nejsou poškozeny. Pokud jsou, je nutno je vyměnit. V žádném případě je znovu nepoužívejte!



1. Odpařovací rohož s přídržnou sítkou zasunout do zvlhčovacího bubnu.

2. Zvlhčovací bublen s ozubeným věncem napřed, spolu se spodní vanou zasunout do přístroje

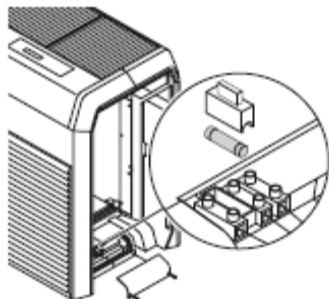
3. **Hrubý filtr vložit modrou stranou nahoru** (v zabudovaném stavu směrem dovnitř) /**kvatrofiltr „flaušovou“ stranou dolů** (v zabudovaném stavu směrem ven) do nasávací mřížky a zajistit držák.
4. Nasadit nasávací mřížku a výkyvnou destičku zaklapnout dolů.
5. Zajet dovnitř s vozíkem s vodní nádrží.
6. Aretaci držáku stisknout na obou stranách (držák sjede dolů) a zaklapnout vozík s nádrží.

### 7.3 Práce při opravách

**Pozor!** S výjimkou výměny pojistky přístroje a případných dílů u nichž bylo zjištěno poškození při čištění, **nesmí zákazník provádět žádné opravy přístroje.**

#### Výměna pojistky

- Přístroj vypnout a odpojit od sítě vytažením připojovacího kabelu ze zásuvky.
- Odstranit vodní nádrž
- Uvolnit šroubky krytu svorkovnice a kryt sejmout.
- Vytáhnout držák pojistky.



- Pojistku nahradit.

Jako náhradní používejte výhradně pojistky těchto parametrů:

- u přístrojů se síťovým napětím 200 až 240 V/50 až 60Hz: **pojistku 1,25 A**

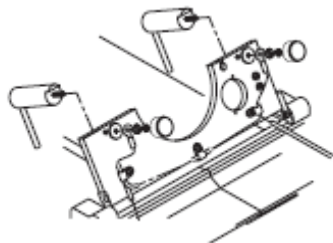
- u přístrojů se síťovým napětím 110 až 120 V/50 až 60 Hz: **pojistku 2,5 A**

Napětí je uvedeno na typovém štítku uvnitř přístroje.

**Pozor!** Použití jiných pojistek nebo přemostění svorek držáku pojistky je nepřípustné a může vést k ohrožení osob a věcí.

- Držák s pojistkou opět nasadit a stlačit, až zaskočí.
- Nasadit kryt svorkovnice a přišroubovat.
- Vsadit vozík s vodní nádrží a zajistit.

#### Výměna ionizačních elektrod



• Přístroj Defensor PH26 vypnout a odpojit od sítě vytažením připojovacího kabelu ze zásuvky.

- Odstranit vozík s vodní nádrží a zvednout výkyvnou destičku.
- Ionizační elektrody vyměnit podle vedlejšího obrázku.
- Výkyvnou destičku zaklapnout směrem dolů.
- Vsadit vozík s vodní nádrží a zajistit.

## 8. Když nastanou problémy

### 8.1 Pokyny k hlášení závad

Určité závady v provozu se signalizují blikající indikací poruchy a příslušným hlášením chyby na displeji. Níže je uveden přehled hlášení poruch (Error). Odkazy na příčinu hlášení závady a údaje k jejich odstranění:

Indikace: Error 1

Příčina: Nasávací mřížka a/nebo vozík s vodní nádrží nejsou správně nasazeny.  
Odstranění: Mřížku a/nebo vozík správně usadit.

Indikace: Error 2

Příčina: Maximální hladina ve spodní vaně překročena. Zareagoval pojistný plovák (jen u PH26A). Případný defekt vstupních ventilů.  
Odstranění: Spojte se s dodavatelem přístroje.

Indikace: Error 3

Příčina: Přípustná doba plnění 3 minuty překročena (jen u PH26A). Případný defekt vstupních ventilů.  
Odstranění: Zkontrolovat přívod vody (vodní kohout, přívodní potrubí apod.). Nato hlášení závady odstranit vypnutím a zapnutím přístroje. Pokud nelze závadu odstranit, spojte se s dodavatelem přístroje.

Indikace: Error 8

Příčina: Interní závada „EEPROM“ (indikace cca 3 sec.).  
Odstranění: Spojte se s dodavatelem přístroje.

Indikace: Error 9

Příčina: Interní závada „RTC“ (indikace cca 3 sec.).  
Odstranění: Spojte se s dodavatelem přístroje.

## 8.2 Co dělat, když?

V uvedené tabulce najdete možné poruchy, které mohou nastat při provozu Defensoru PH26, jakož i odkazy na jejich příčinu a jejich odstranění:

<b>Příznak</b>	<b>Příčina</b>	<b>Odstranění</b>
<b>Přístroj nefunguje, indikace LCD nesvítí Přístroj nezvlhčuje</b>	Přístroj není připojen na síť Vadná pojistka Vlhčení není zapnuto  Žádná voda ve spodní vaně (bliká indikace stavu vody) Vlhkost vzduchu v místnosti je větší než její nastavení Zvlhčovací buben není správně nasazen Zvlhčovací buben se neotáčí	Přístroj připojte Pojistku vyměnit (viz kap.7.3) Zapněte zvlhčování (stiskněte tlačítko zvlhčování) Naplnit vanu přes vodní nádrž Odpomoc netřeba, resp. nastavit novou hodnotu požadované vlhkosti Buben řádně nasadit (ozubený věnec směrem dovnitř) Zkontrolujte, zda se buben může otáčet ve vaně vně přístroje. Pokud je třeba buben a vanu vyčistit. Dát přezkoušet, je-li to nutné, poháněcí motor bubnu elektrikářem. Ozubený řemen zkontrolovat a je-li to nutné, vyměnit Senzor zkontrolovat a vyčistit.
<b>Ventilátor neběží</b>	Senzor hladiny je znečištěn, nedoplňuje se voda (jen u PH26A) Zvolen režim vlhčení „H“. Vlhkost vzduchu v místnosti je vyšší než nastavená hodnota Přístroj se nachází v naprogramovaném režimu. V aktivním programu zvolen stupeň ventilátoru „0“ Ventilátor je vadný	Odstranění není třeba. Správná funkce přístroje  Odstranění není třeba. Správná funkce přístroje  Spojte se s dodavatelem přístroje
<b>Spodní vana a odpařovací rohož silně znečištěny</b>	Na ionizačních elektrodách je opotřeбенý stříbrný povlak	Vyměnit elektrody

## 9. Technické údaje

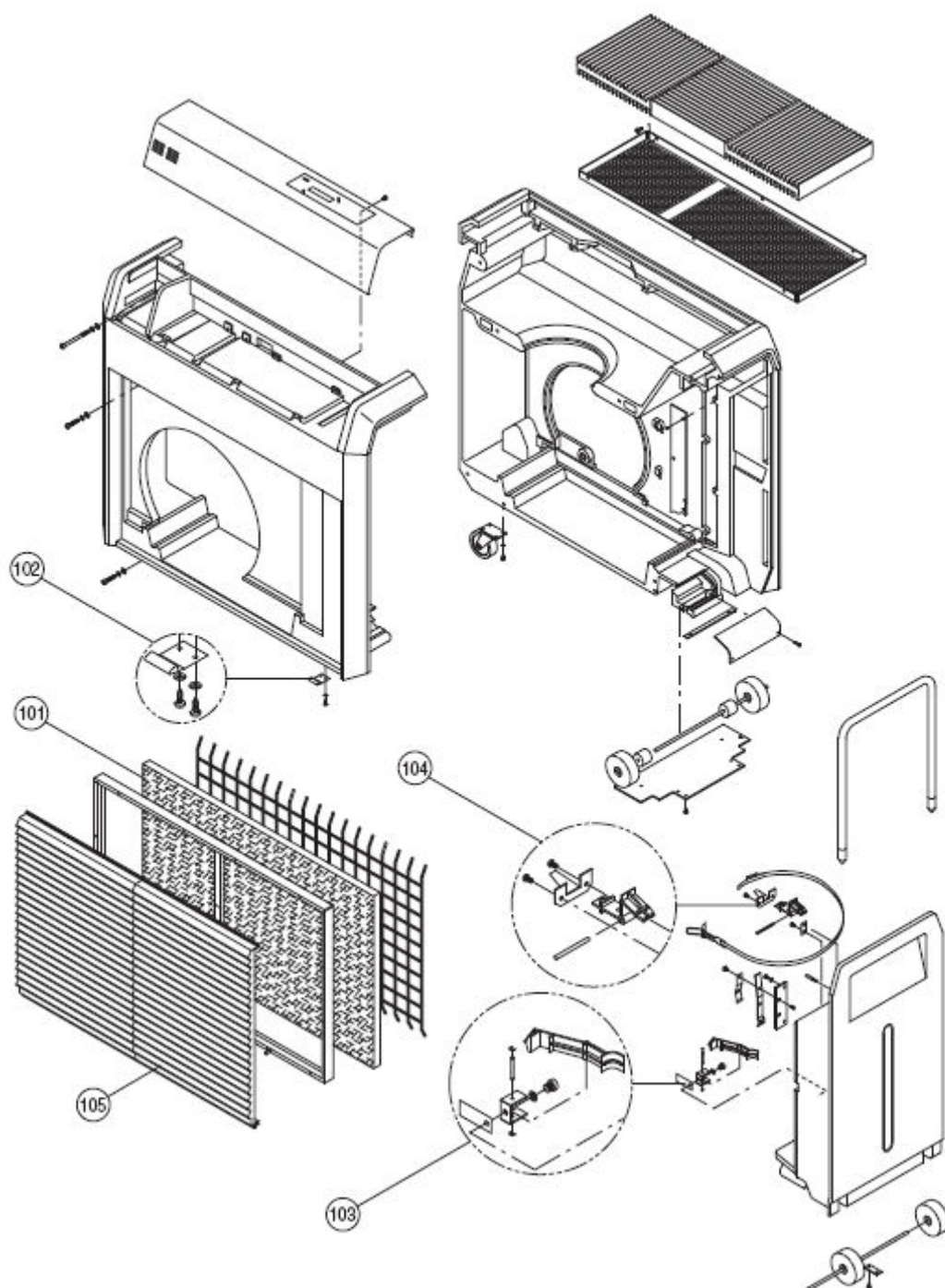
Rozměry (š x v x h)	800 x 750 x 440 mm			
Hmotnost (bez vody)	42 kg			
Obsah vody	30 litrů			
Napájení	220 až 240 V/50 až 60 Hz, n. 110 až 120 V/50 až 60 Hz			
Příkon	max. 150 W			
Výkon na stupeň ventilátoru <sup>1)</sup>	1	2	3	4
- obj. průtok vzduchu	320	420	600	750 m <sup>3</sup> /h
- vlhčicí výkon (při 45% r.v. a 23 °C)	1,3	1,8	2,2	2,7 kg/h
- pro místnosti do max.	430	600	730	900 m <sup>3</sup>
- hladina akust. Výkonu	43	52	56	61 dB(A)
Přípustná teplota okolí	5 až 40 °C			
Přípustná vlhkost okolí	0 až 85 % r.v. nekondenzující			
Vybavení přístroje PH26A				
- přípojka vody	1/2"			
- přípustný tlak vody	0,5 až 6 bar			
- přípustná teplota vody	5 až 40 °C			
Známky kvality	SEV, CE			

<sup>1)</sup> Výkonové údaje se vztahují na standardní provedení při režimu zvlhčování

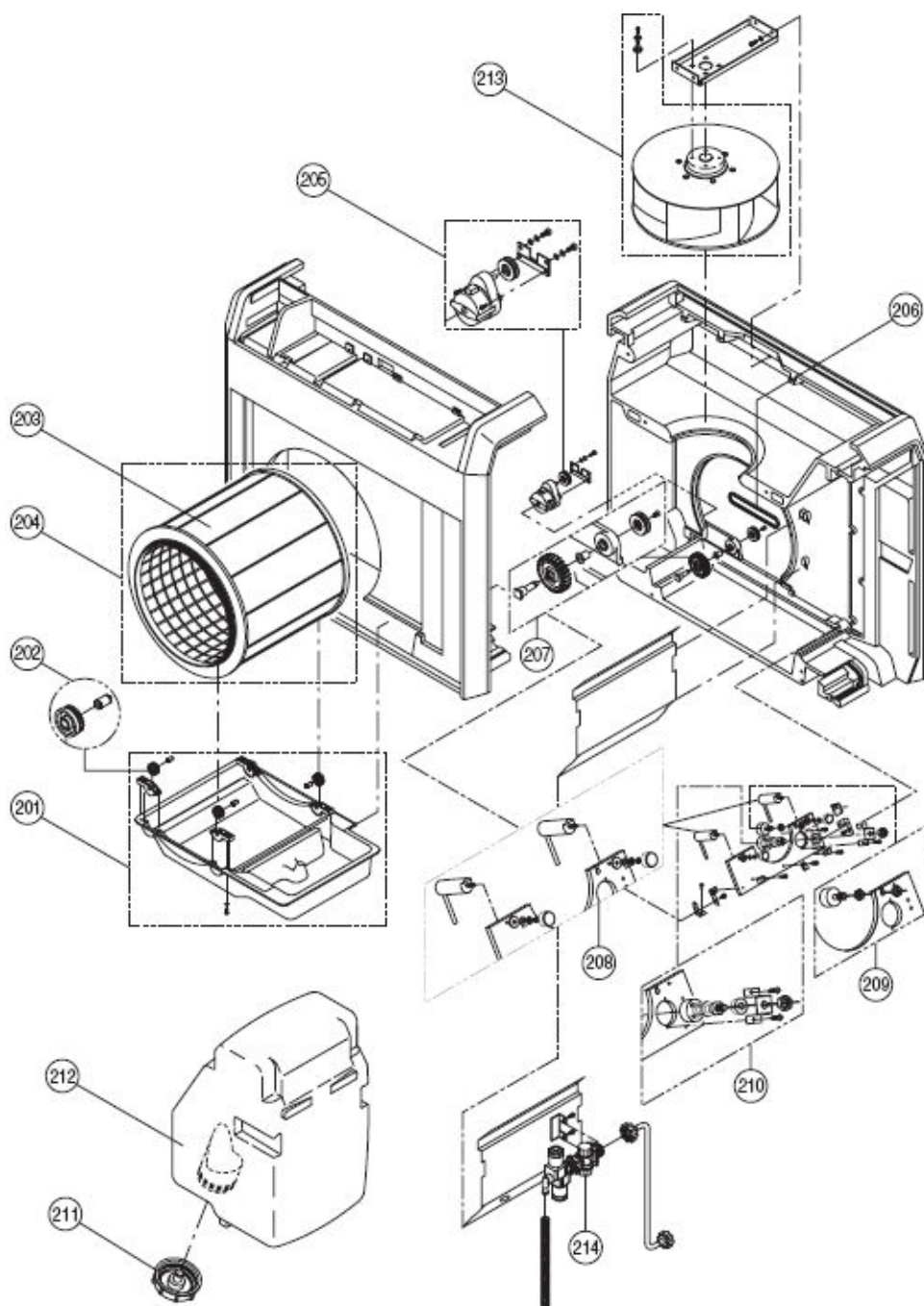


## 10. Dodatek

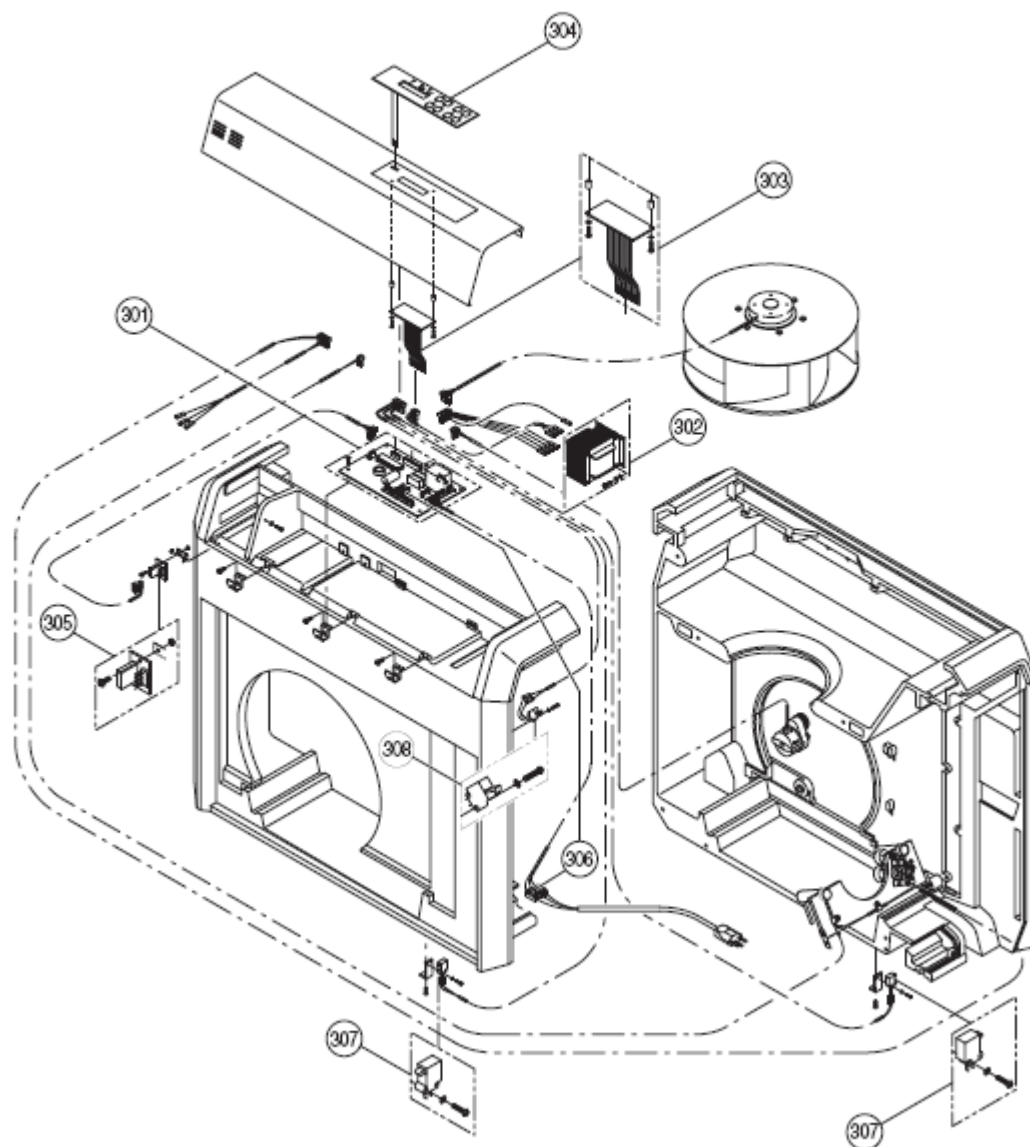
### 10. List náhradních dílů



Pol.č.	Obj.č.	Popis
101	1106228	Z85 hrubý filtr (zima)
	1109907	Z26 kvatrofiltr (léto)
102	1103737	Přidržovací pružina (komplet)
103	1103732	Sada pro zaaretování dveří
104	1102394	Sada pro blokování dveří
105	1114709	Nasávací mřížka (sada po 2 ks)

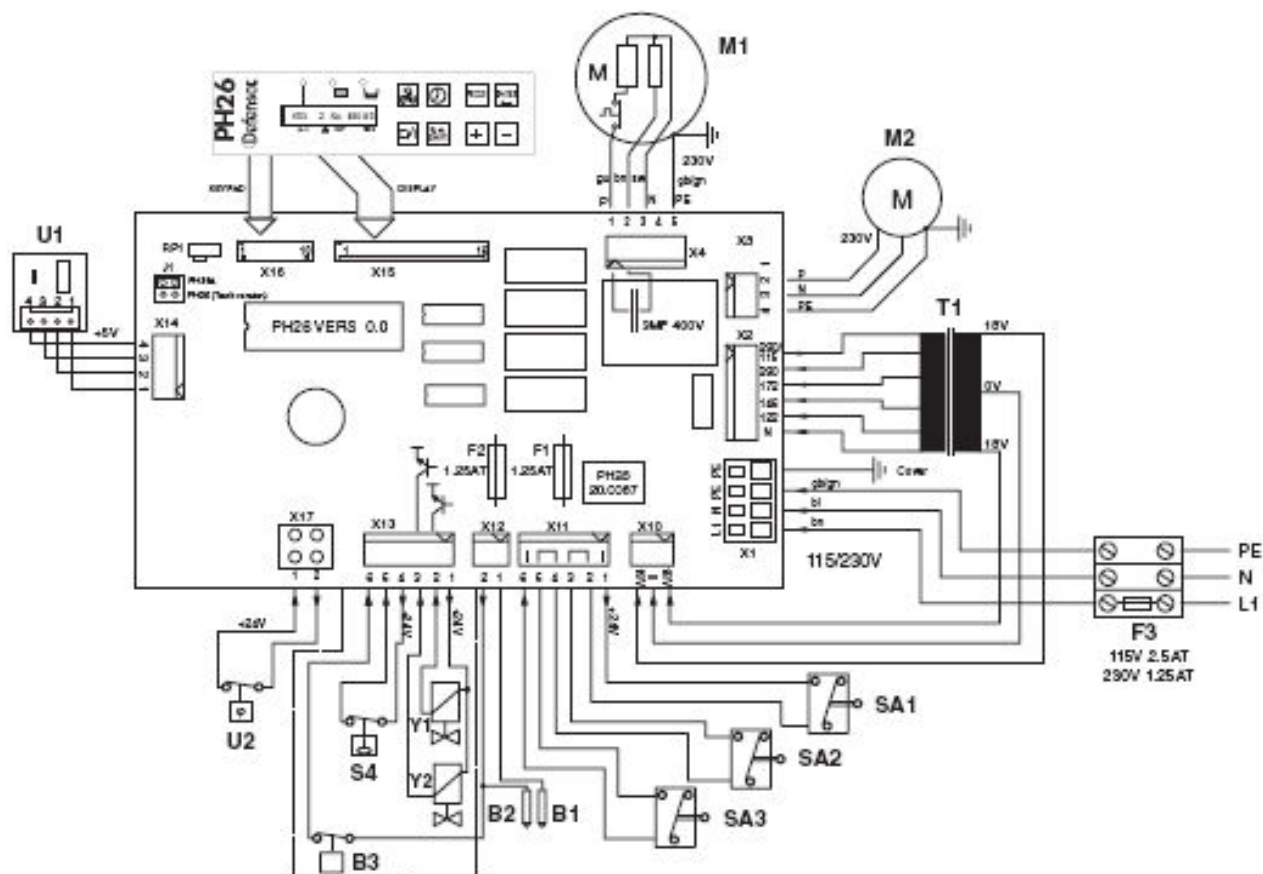


Pol.č.	Obj.č.	Popis
201	1109953	Spodní vana (komplet)
202	1101326	Sada ložisek (4 ks)
203	1100471	Z86 odpařovací rohož (zima)
	1102809	Z27 odpařovací rohož (léto)
204	1110529	Zvlhčovací buben (bez odpařovací rohože)
205	1103729	Synchronní motor
206	1103725	Ozubený řemen
207	1102217	Hnací kolo
208	1115356	Sada pro ionizaci vody
209	1101683	Pojistný plovákový spínač (pouze u PH26A)
210	1104477	Hladinový spínač (pouze u PH26A)
211	1102186	Hladinový regulační ventil (komplet)
212	1101592	Nádrž na vodu
213	1109392	Ventilátor (komplet)
214	1100311	Vodní ventil komplet (pouze u PH26A)
---	1115357	Hadice pro plnění vodou



Pol.č.	Obj.č.	Popis
301	1111879	Řídící deska komplet
302	1103722	Trafo komplet
303	1101329	Display komplet
304	1101823	Membránová klávesnice
305	1103719	Čidlo vlhkosti komplet
306	1102957	Sada pojistek 240V (pojistka přístroje a řídicí desky)
	1102953	Sada pojistek 120V (pojistka přístroje a řídicí desky)
307	1103714	Mikrospínač stěny filtru
308	1110666	Mikrospínač blokování dveří

## 10.2 Elektrické schéma zapojení



SA1	Mikrospínač vodní nádrže
SA2	Mikrospínač nasávací mřížky vlevo
SA3	Mikrospínač nasávací mřížky vpravo
B1	Ionizační elektroda vlevo/min. hladina
B2	Ionizační elektroda vpravo/min. hladina
B3	Hladinový spínač
Y1	Sací ventil 1
Y2	Sací ventil 2
S4	Plovák
U1	Čidlo vlhkosti
U2	Externí hygrostat
M1	Ventilátor
M2	Motor s vnějším rotorem
T1	Transformátor
F1	Jištění přístroje
F2	Jištění řídicí desky 1
F3	Jištění řídicí desky 2
J1	Přemostění (dle modelu přístroje)

Technické změny vyhrazeny.

Výhradní dovozce a servis zařízení DEFENSOR pro ČR:

**Flair**

Flair, a.s.

K Dolům 230/4, 140 00 Praha 4

tel.: 241 774 105, fax: 241 774 106

E-mail: info@flair.cz, http://www.flair.cz