

Návod k montáži

Distributor s krátkou rozptylovou vzdáleností OptiSorp

Bezpečnost:

Distributor s krátkou rozptylovou vzdáleností OptiSorp musí být instalován pouze kvalifikovanou osobou. Dodržujte všechny bezpečnostní instrukce uvedené v Technické dokumentaci.

Dodávka:

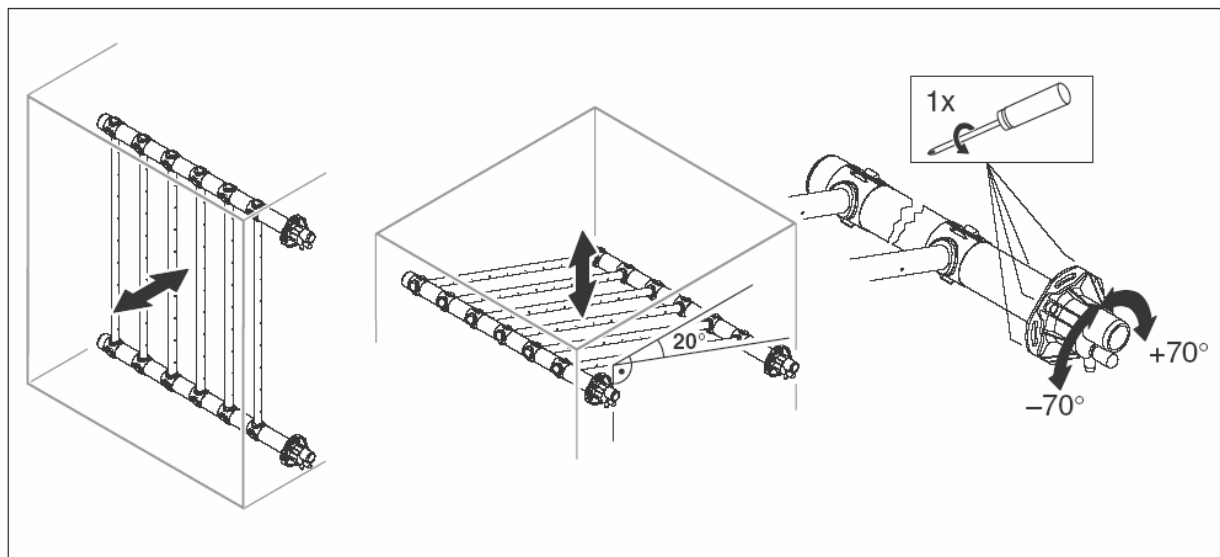
Distributor s krátkou rozptylovou vzdáleností OptiSorp je dodáván smontovaný nebo jako jednotlivé komponenty. Postupujte podle odpovídajících pokynů k montáži.

Montáž:

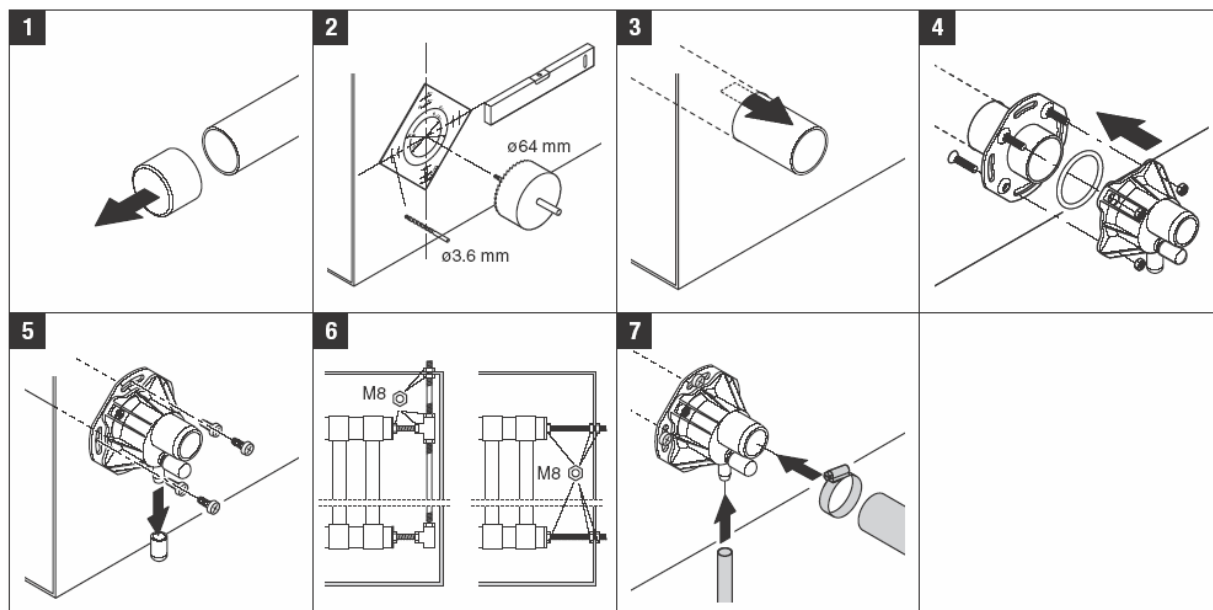
Distributor s krátkou rozptylovou vzdáleností OptiSorp může být nainstalován v horizontálním nebo vertikálním potrubí, příp. klimajednotce. Pro montáži do vertikálního potrubí musí mít trubice s tryskami minimální sklon 20° a plastové zakončení trubic kolektoru musí být otočeno tak, aby obvod kondenzátu byl dole (viz. obrázek dole)

Poznámka: před montáží OptiSorpů zkontrolujte že typ a parní výkon uvedený na výrobním štítku odpovídá objednávce a že je OptiSorp montován na správné místo.

Spolu s tímto Návodem k montáži se seznámte také s Technickou dokumentací k parnímu zvlhčovači a přečtěte si pokyny k instalaci parních hadic (umístění, max. délka atd.).



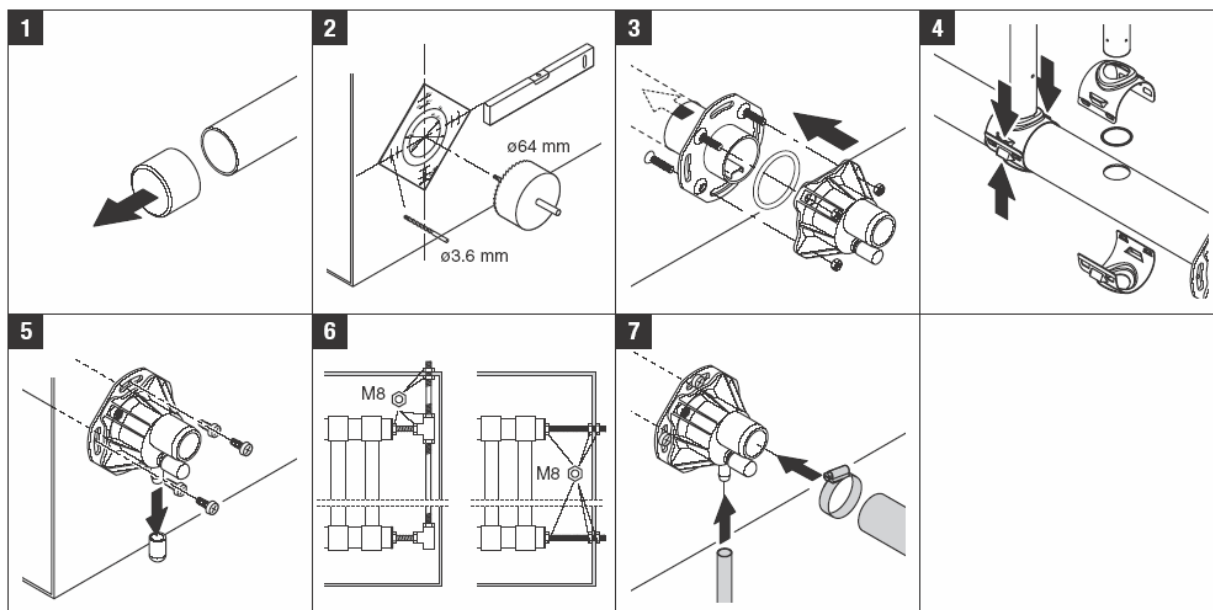
Montáž smontovaného distributoru s krátkou rozptylovou vzdáleností OptiSorp:



1. Sejměte kryt z kolektoru;
2. Změřte rozteč trubic kolektorů a připevněte montážní šablonu na stěnu potrubí na předpokládané místo montáže a vyřízněte otvor (dovolená odchylka ± 3 mm);
3. Z vnitřní strany potrubí vložte kolektory do zhotovených otvorů;
4. Navlékněte zvnějšku přírubu, O kroužek a plastové připojení parní hadice na trubici kolektoru a připevněte je čtyřmi šrouby. Dejte pozor, aby odvod kondenzátu byl pod připojením parní hadice;
5. Připevněte plastové připojení parní hadice čtyřmi šrouby ke stěně potrubí. Začněte spodní trubicí kolektoru;
6. Vyrovnějte trubice kolektoru do vodorovné polohy a připevněte jejich konce šrouby M8 ke stropu potrubí, při montáži do klimajednotky je možné trubice kolektoru připevnit i do stěny. Šrouby dotahujte s citem, aby nedošlo k vytržení plastových zátek z kolektorů;
7. Připojte parní a kondenzátní hadice podle pokynu uvedených v Technické dokumentaci k parnímu zvlhčovači.

Pozor: kus potrubí, kde bude OptiSorp instalován, je nutné zhotovit jako vyjímatelný z důvodu montáže.

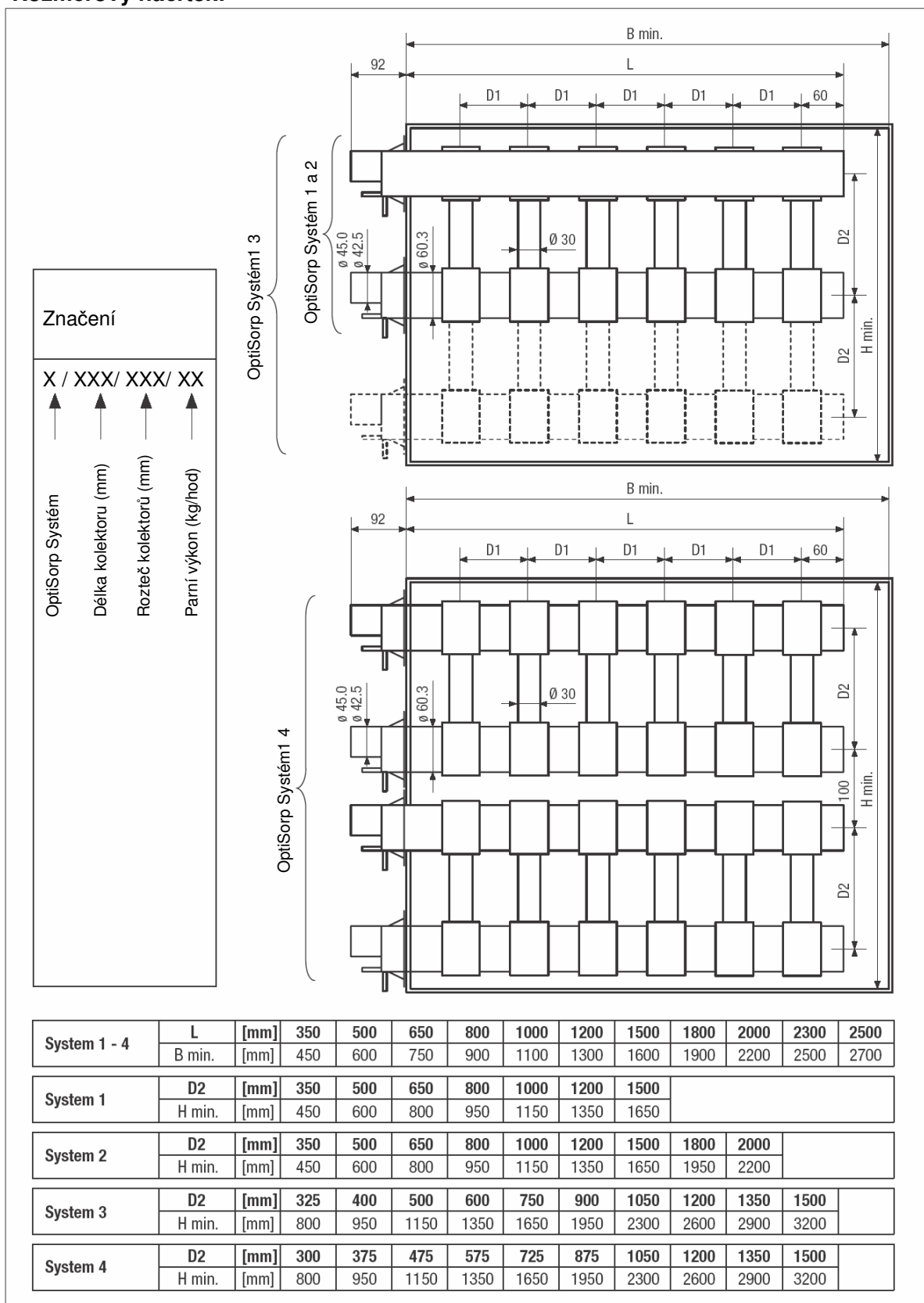
Montáž distributoru s krátkou rozptylovou vzdáleností OptiSorp dodaného po částech:



1. Sejměte kryt z kolektoru;
2. Změřte rozteč trubic kolektorů a připevněte montážní šablonu na stěnu potrubí na předpokládané místo montáže a vyřízněte otvor (dovolená odchylka ± 3 mm);
3. Navlékněte zvnějšku přírubu, O kroužek a plastové připojení parní hadice na trubici kolektoru a připevněte je čtyřmi šrouby. Dejte pozor, aby odvod kondenzátu byl pod připojením parní hadice;
4. Nasuňte na oba konce trubic s tryskami půlkruhovou objímku a O kroužek. Posuňte trubici s tryskami na otvory v kolektoru k zářezce tak, aby trysky byly umístěny naproti sobě. Zacvakněte obě poloviny objímek do sebe.
5. Připevněte plastové připojení parní hadice čtyřmi šrouby ke stěně potrubí. Začněte spodní trubicí kolektoru;
6. Vyrovnějte trubice kolektoru do vodorovné polohy a připevněte jejich konce šrouby M8 ke stropu potrubí, při montáži do klimajednotky je možné trubice kolektoru připevnit i do stěny. Šrouby dotahujte s citem, aby nedošlo k vytržení plastových zátek z kolektorů;
7. Připojte parní a kondenzátní hadice podle pokynu uvedených v Technické dokumentaci k parnímu zvlhčovači.

Pozor: kus potrubí, kde bude OptiSorp instalován, je nutné zhotovit jako vyjímatelný z důvodu montáže.

Rozměrový náčrtek:

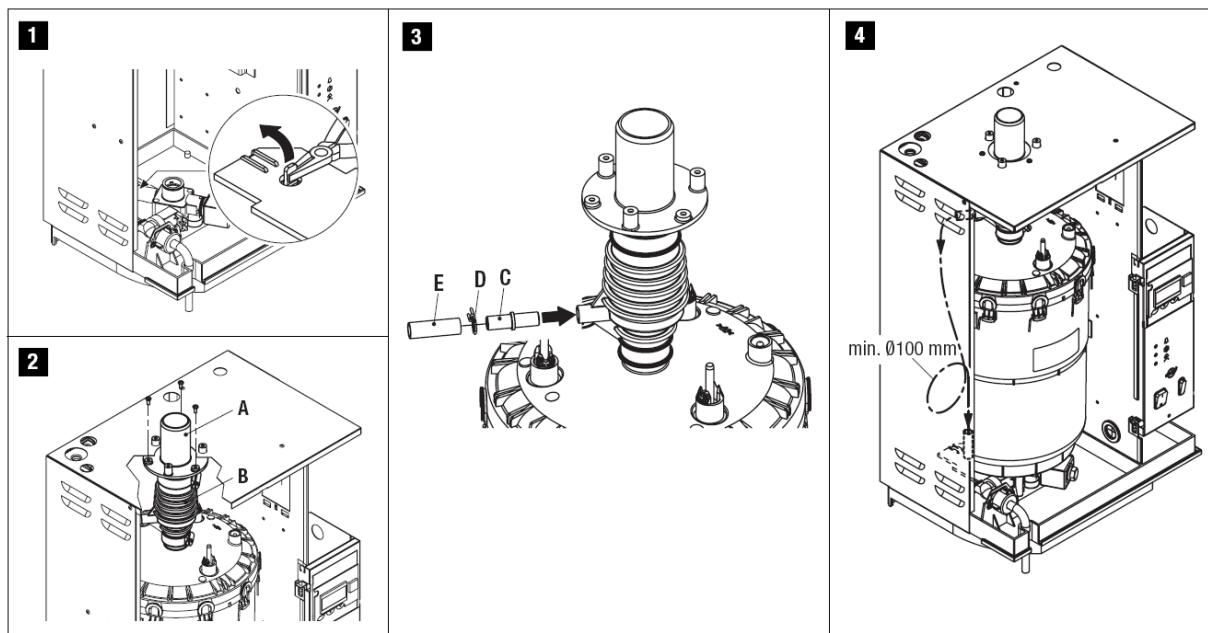


Příloha:

Úprava zvlhčovače Condair CP2F9 až F15 pro napojení na Optisorp.

Instalace redukce výstupu páry.

Montážní sada 1119969



1. Odpojte kabely od vyvíjecí parní nádoby a vyjměte ji ze zvlhčovače (viz. Technická dokumentace Condair CP2).
2. Demontujte vypouštění ventil (viz. Technická dokumentace Condair CP2).
3. Kleštěmi vyjměte kryt odvodu kondenzátu (Obr. 1). Před kostřicí svorkou vyvrtejte otvor průměr 12 mm.
4. Nainstalujte zpět kryt odvodu kondenzátu a vypouštění ventil.
5. Nainstalujte zpět vyvíjecí parní nádobu a připojte kabely.
6. Nainstalujte redukci výstupu páry A do skříně zvlhčovače. Nainstalujte pryžovou spojku B a připevněte ji hadicovou sponou k vyvíjecí parní nádobě (Obr. 2).
7. Do vývodu kondenzátu na pryžové spojce B zatlačte spojku C. Připojte kondenzátní hadici E a zajistěte hadicovou sponou D (Obr. 3).
8. Kondenzátní hadici vedte dolů pod vyvíjecí parní nádobu a vytvořte na ní sifon (min. průměr 100 mm). Volný konec hadice vložte do otvoru, který jste vyvrtali do krytu odvodu kondenzátu (Obr. 4).